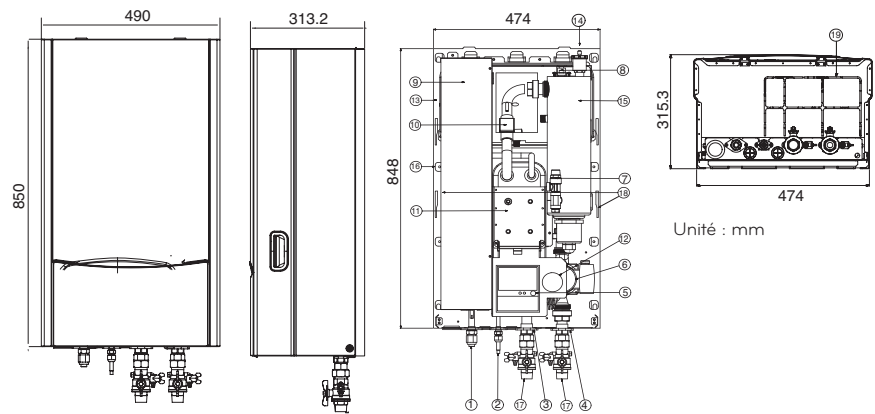


VUES TECHNIQUES THERMA V SPLIT

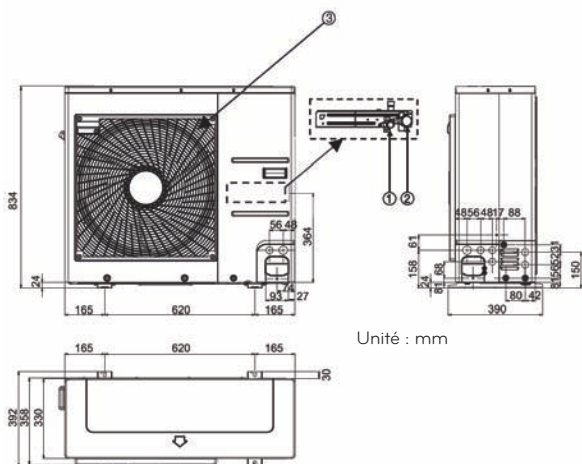
MODULE HYDRAULIQUE MONOPHASÉ HNO914.NK1
HN1616.NK1

MODULE HYDRAULIQUE TRIPHASÉ HN1636.NK1

NUMÉRO	PARTIE
1	Tuyauterie Frigorifique - Gaz
2	Tuyauterie Frigorifique - Liquide
3	Raccord Eau - Entrée - 1 Pouce
4	Raccord Eau - Sortie - 1 Pouce
5	Panneau de Contrôle
6	Pompe Hydraulique
7	Soupape de Sécurité - Ouverture si Pression > 3 bars
8	Sonde de Sécurité - Température Eau Max. 90°C
9	Boîtier de Contrôle
10	Contrôleur de Débit - Débit Minimum : 900 l/h
11	Échangeur à Plaques
12	Manomètre Pression Hydraulique
13	Vase d'Expansion
14	Purgeur
15	Résistance Électrique
16	Filtre
17	Vanne d'Isolement - Avec Prise de Pression
18	Poignée
19	Tôle Prédécoupée pour Accès Technique



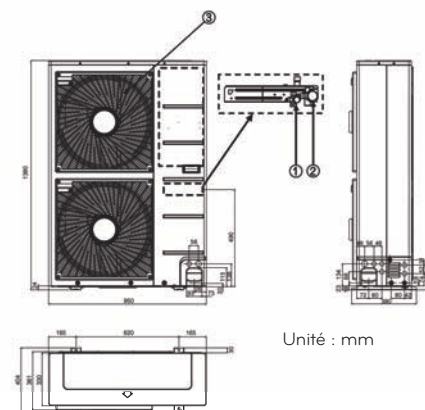
UNITÉ EXTÉRIEURE MONOPHASÉE HUU091.U41



NUMÉRO	PARTIE
1	Tuyauterie Frigorifique - Liquide
2	Tuyauterie Frigorifique - Gaz
3	Grille de Soufflage de l'Air

UNITÉ EXTÉRIEURE MONOPHASÉE HU121.U31
HU141.U31
HU161.U31

UNITÉ EXTÉRIEURE TRIPHASÉE HU123.U31
HU143.U31
HU163.U31



NUMÉRO	PARTIE
1	Tuyauterie Frigorifique - Liquide
2	Tuyauterie Frigorifique - Gaz
3	Grille de Soufflage d'Air