

Technibel

CE

FR

CLIMATISEUR MOBILE (LOCAL)

IRO & IRO PLUS



INSTRUCTIONS D'UTILISATION

Lire attentivement ces instructions avant de mettre en marche l'appareil ou avant toute opération d'entretien. Se conformer aux consignes de sécurité. Le non-respect de ces instructions peut causer des accidents et/ou des dommages. Conserver ces instructions afin de pouvoir les consulter ultérieurement.



L'appareil est chargé d'un gaz inflammable R290.



Avant d'installer et utiliser l'appareil, lisez le manuel d'utilisation.



Avant d'installer l'appareil, lisez le manuel d'installation.



Pour toute réparation, contacter toujours un centre d'assistance et suivre à la lettre à ce qui est contenu dans le manuel de service.

LE RÉFRIGÉRANT R290

- Afin de remplir ses fonctions, le climatiseur a un circuit frigorifique interne où circule un liquide réfrigérant écologique : R290 : GWP = 3 (Potentiel de réchauffement de la planète).
- C'est un réfrigérant inflammable et sans odeur, avec d'excellentes propriétés thermodynamiques qui offrent une haute efficacité énergétique.

Attention :

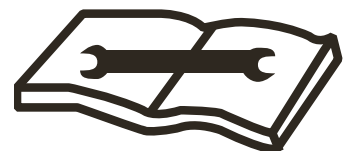
Compte tenu de l'inflammabilité de ce réfrigérant, il est recommandé de suivre scrupuleusement les consignes de sécurité indiquées dans ce manuel.

Ne pas tenter d'accélérer le dégivrage et respecter les recommandations pour nettoyage de l'appareil.

Respecter scrupuleusement les instructions du fabricant pour les réparations : toujours contacter un centre d'assistance autorisé.

Toutes les réparations effectuées par un personnel non qualifié pourraient être dangereuses. L'appareil doit être installé et stocké dans une pièce où aucune flamme nue n'est présente en permanence, (par exemple : flammes nues, un appareil à gaz en marche ou un poêle électrique en marche). Ne pas percer ou brûler l'appareil.

L'appareil doit être installé, utilisé et stocké dans un local dont la surface au plancher est supérieure à 14 m² car l'appareil contient un gaz inflammable R290. Attention, les réfrigérants n'ont aucune odeur.



INFORMATIONS GÉNÉRALES SUR LE FONCTIONNEMENT ET SUR LA SÉCURITÉ

- Cet appareil est un climatiseur de confort, conçu pour un usage exclusivement domestique !
- Utiliser ce climatiseur uniquement comme décrit dans cette notice d'utilisation.
- S'assurer que le type d'alimentation électrique est conforme à la tension requise (220-240 V / 50 Hz).
- Style de Fusible 5ET ou 5 MT 250V, l'électricité passant par le fusible ne peut pas être supérieur à 3.15A.
- Cet appareil n'est pas prévu pour être utilisé par des personnes (y compris les enfants) dont les capacités physiques, sensorielles ou mentales sont réduites, ou des personnes dénuées d'expérience ou de connaissances, sauf si elles ont pu bénéficier, par l'intermédiaire d'une personne responsable de leur sécurité, d'une surveillance ou d'instructions préalables concernant l'utilisation de l'appareil.
- Il convient de surveiller les enfants pour s'assurer qu'ils ne jouent pas avec l'appareil.
- Le nettoyage et l'entretien destinés à être effectués par l'utilisateur ne doit pas être effectué par des enfants sans surveillance.
- Le nettoyage et l'entretien destinés à être effectués par l'utilisateur ne doit pas être effectué par des enfants sans surveillance.
- Vérifier que l'installation électrique est en mesure de fournir le courant nécessaire au fonctionnement du climatiseur, en plus du courant normalement absorbé par les autres appareils du domicile (appareils électroménagers, éclairage). Se reporter aux données d'absorption maximale indiquées sur la plaque signalétique du climatiseur.
- Le raccordement au réseau électrique doit être effectué conformément aux normes d'installation en vigueur.
- Vérifier que les disjoncteurs automatiques et les soupapes de protection de l'installation sont en mesure de supporter un courant initial de démarrage de 6 A (normalement pendant une durée inférieure à 1 seconde).

- La prise de l'installation doit toujours être équipée d'une mise à la terre efficace.
- S'assurer que la fiche est bien insérée à fond dans la prise. Ne pas utiliser de prise multiple. Ne pas toucher la fiche avec les mains mouillées. S'assurer que la fiche est propre.
- Ne pas utiliser la fiche d'alimentation pour allumer/éteindre le climatiseur : utiliser la touche ON/OFF de la télécommande ou du panneau de commande.
- Éviter d'installer le climatiseur dans des pièces où il risquerait d'être aspergé par de l'eau (ex : buanderies).
- Avant d'effectuer toute opération de déplacement ou de nettoyage de l'appareil, vérifier que la fiche d'alimentation est débranchée de la prise de courant.
- Ne pas déplacer le climatiseur lorsque celui-ci est en marche ; éteindre tout d'abord l'appareil, puis contrôler le réservoir de collecte de la condensation et le vider éventuellement.
- Pour déconnecter l'appareil, placer la télécommande sur OFF et débrancher la fiche de la prise. Tirer uniquement sur la fiche. Ne pas tirer sur le cordon.
- **Ne pas utiliser l'appareil si le câble ou la fiche sont endommagés.** Si le cordon électrique est endommagé, le faire remplacer par le fabricant, le revendeur ou une personne de qualification similaire afin d'éviter tout danger.
- Tenez l'unité loin du feu, des sources de feu possibles, des objets inflammables ou explosifs.
- Ne laissez pas l'unité sans surveillance tandis qu'il fonctionne, éteindre l'unité et le déconnecter.
- Si le tuyau de drainage est utilisé, la température ambiante ne doit pas être inférieure à 0 ° C. Il peut causer la fuite d'eau au climatiseur.
- Ne pas éclabousser ou verser de l'eau sur le climatiseur

PRUDENCE !

- **Ne pas insérer d'objets dans le climatiseur : cela peut s'avérer très dangereux à cause de la présence d'un ventilateur tournant à vitesse élevée dans l'appareil.**
- **Assurer la libre circulation de l'air jusqu'à l'appareil. Ne pas boucher les grilles d'admission et d'aspiration de l'air avec des rideaux ou tout autre objet.**

ATTENTION !

- **Le climatiseur doit être placé à une distance **minimum de 50 cm** du mur ou de tout autre obstacle, sur une surface plane et stable afin d'éviter les éventuelles fuites d'eau.**
- **Le climatiseur est équipé d'un système de protection du compresseur contre les surcharges, qui ne permet le démarrage du compresseur qu'après une durée minimum de 3 minutes à la suite d'un arrêt.**
- **Il est donc demandé d'attendre au moins 3 minutes avant de redémarrer l'appareil. Cette procédure permet d'éviter d'endommager le compresseur.**

ATTENTION !

En cas d'anomalie, éteindre l'appareil et débrancher la fiche de la prise de courant. Ne pas démonter ni essayer de réparer ou de modifier le produit. En cas de dysfonctionnement, contacter directement le service d'assistance technique.

ATTENTION !

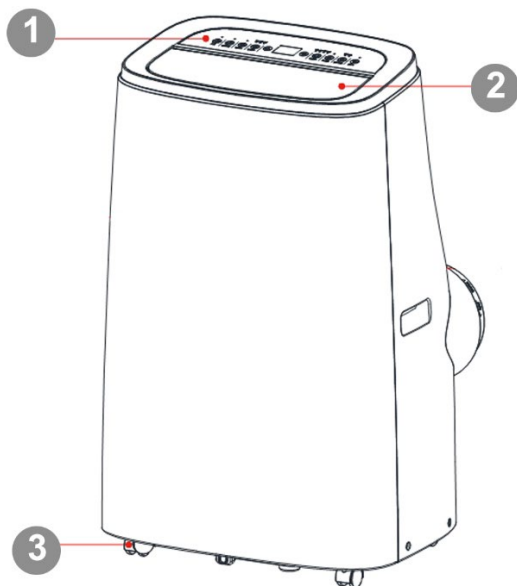
- **Ne pas exposer directement le climatiseur à la lumière du soleil afin d'éviter toute altération de la couleur des matériaux ainsi que la surchauffe éventuelle de l'appareil qui pourrait entraîner l'activation du mécanisme de protection et l'extinction du climatiseur.**

- **Ne pas utiliser d'insecticides, d'huiles, de détergents ou de peintures en vaporisation autour de l'appareil ; ne pas utiliser de détergents chimiques agressifs pour nettoyer l'enveloppe extérieure de l'appareil : cela pourrait en endommager la finition et la couleur.**
- **Fermer toutes les fenêtres pour obtenir une climatisation optimale.**

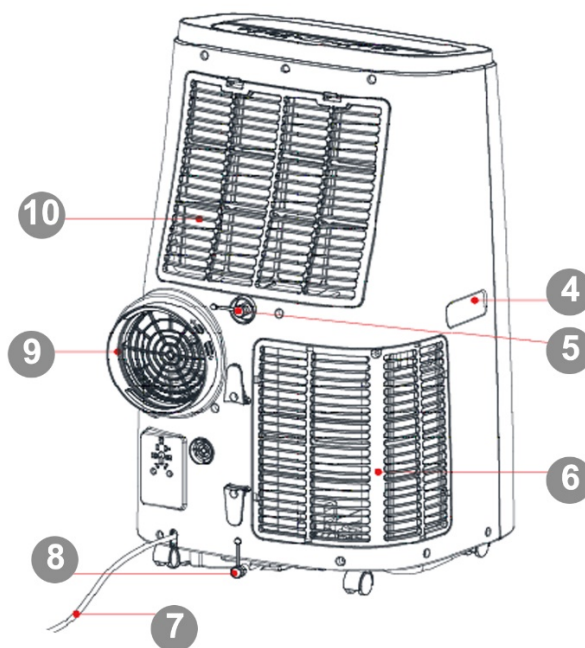
Le fabricant n'assume aucune responsabilité en cas de non-respect des normes de sécurité et de protection contre les accidents.

DESCRIPTION DE L'APPAREIL

VUE DE FACE



VUE DE DOS



- 1) PANNEAU DE COMMANDE ET TOUCHES DESTINÉES À L'UTILISATION SANS TÉLÉCOMMANDE
- 2) AILETTES ET ADMISSION D'AIR
- 3) ROULETTES
- 4) MANIPULER
- 5) DRAINAGE CONTINU
- 6) FILTRE À AIR – GRILLE NON AMOVIBLE
- 7) CORDON D'ALIMENTATION
- 8) TUYAU D'EXPULSION D'AIR
- 9) RACCORD TERMINAL POUR FENÊTRE
- 10) FILTRE À AIR
- 11) TÉLÉCOMMANDE

Limites de fonctionnement mini/maxi (température intérieure)

Refroidissement : 16 °C B.S. / 35 °C B.S.

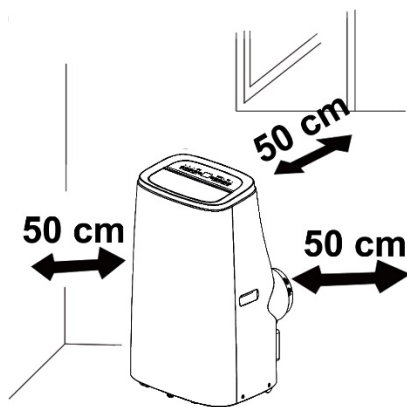
Déshumidification : 16 °C B.S. / 35 °C B.S.

Chauffage: 7°C B.S. / 35°C B.S.

Possibilité de réglage de la température ambiante par temps froid : 16 °C B.S. / 31 °C B.S.

OPÉRATIONS ET CONTRÔLES AVANT LE DÉMARRAGE

Les distances suivantes doivent être respectées pour assurer le bon fonctionnement du climatiseur mobile. L'unité doit être placée verticalement pendant 2 heures avant la première mise sous tension.



MISE EN SERVICE DE L'APPAREIL

Ouvrir l'emballage et tirer le carton vers le haut. Sortir le produit et les autres éléments fournis (illustrés ci-dessous).

Télécommande « LCD »



Piles de type AAA pour la télécommande (non incluses)



Raccord circulaire pour fenêtre (1) à placer entre la partie finale du tuyau et le raccord terminal pour fenêtre



Tuyau flexible



Raccord terminal pour fenêtre (2)



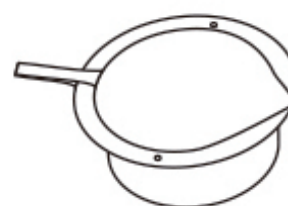
Tuyau de drainage.



Kit hublot (A+B)

Hublot pour installation sur fenêtre (A)

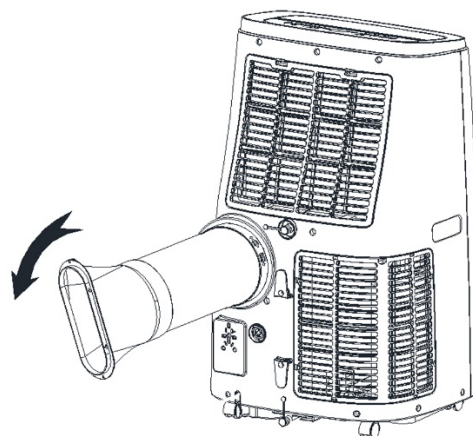
Bouchon (B)



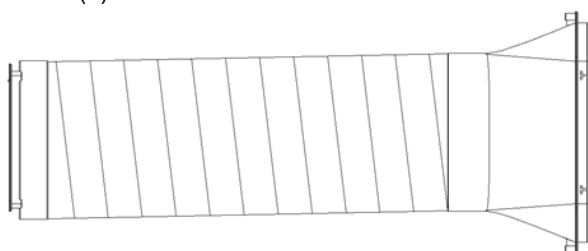
Placer le produit en position verticale sur une surface plane et stable, le plus près possible d'une fenêtre, à une distance minimum de 50 cm des murs ou de tout autre obstacle à proximité.

UTILISATION AVEC RACCORD TERMINAL POUR FENÊTRE

Brancher le raccord plat au tuyau flexible, allonger suffisamment le flexible pour atteindre l'extérieur et le fixer à la partie postérieure du climatiseur.

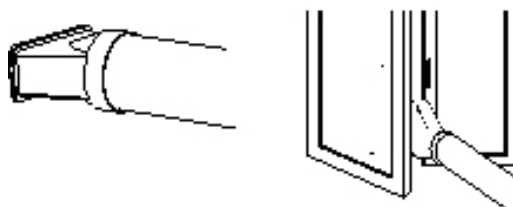


Raccorder à la partie finale du tuyau flexible le raccord circulaire pour fenêtre (1) puis le raccord terminal pour fenêtre (2)



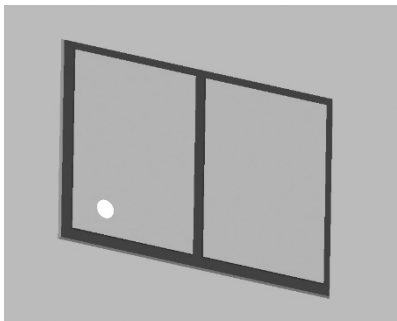
Ouvrir la fenêtre et bloquer l'un des battants à l'aide de la poignée.

Appuyer le raccord terminal sur le battant fixe, et approcher l'autre battant de la fenêtre.

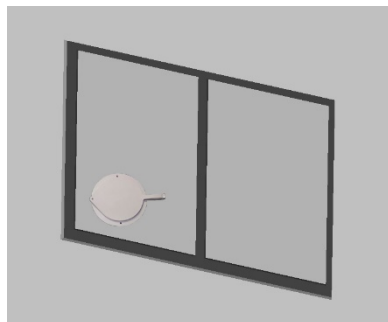


UTILISATION AVEC KIT HUBLLOT

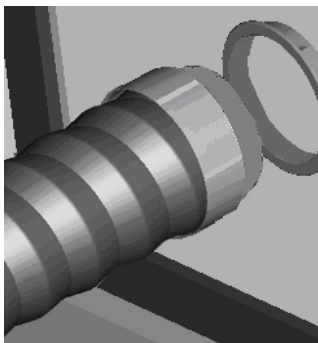
- 1 Pour réaliser le trou dans le verre, il est conseillé de prendre également l'accessoire pour kit de hublots du vitrier.



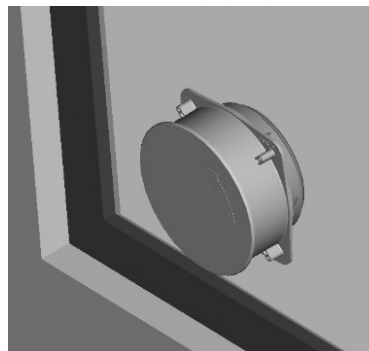
2. Introduire le hublot dans la fenêtre (B)



3. Insérer le raccord circulaire pour kit hublot (A) dans le tuyau flexible et insérer le tuyau flexible rétractable avec raccord circulaire dans le hublot sans son bouchon



4. Pendant les périodes de non-utilisation, débrancher le tuyau et fermer le hublot avec le bouchon.

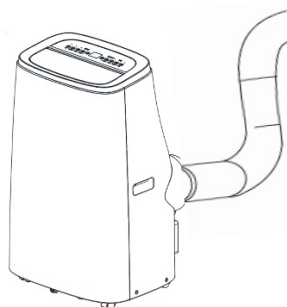


Brancher le cordon d'alimentation dans une prise de courant appropriée (230 V). Insérer les piles fournies dans la télécommande, en respectant les polarités. Depuis la télécommande, sélectionner le mode de fonctionnement désiré.

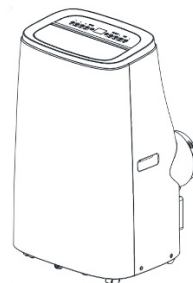
MODALITÉS D'UTILISATION DE L'APPAREIL

Cet appareil peut être utilisé pour le Refroidissement, la Déshumidification et la Ventilation.

Lors du passage d'un mode de fonctionnement à un autre, le ventilateur continue de fonctionner mais le compresseur s'arrête : ce dernier redémarre au bout de 3 minutes. Ce retard de mise en route protège le compresseur contre les éventuels dommages.



Refroidissement, Ventilation, Chauffage* (*disponible uniquement sur IRO PLUS)



Déshumidification

LE TUYAU D'ÉVACUATION DOIT TOUJOURS ÊTRE BRANCHÉ à l'appareil : cette règle est valable dans tous les cas, à l'exception d'une utilisation de l'appareil en mode Déshumidification uniquement : dans ce cas, il est conseillé de laisser l'évacuation de l'appareil se faire directement dans l'atmosphère afin d'obtenir une efficacité maximale (voir paragraphe Mode Déshumidification).

Nettoyer périodiquement les filtres à air situés sous la grille arrière et simples à retirer, afin de préserver l'efficacité du climatiseur.

MODES DE FONCTIONNEMENT

1. MODE RAFRAÎCHISSEMENT (COOL)

- Le voyant « Cool » situé sur le panneau de commande s'allume.
- L'intervalle de réglage de la température est compris entre 16 °C et 31 °C.
- Dans ce mode, à chaque enfoncement de la touche ON/OFF pour éteindre l'appareil, le climatiseur mémorise la température réglée et conserve ce réglage jusqu'au prochain démarrage.
- Dans ce mode, il est possible de régler la vitesse de ventilation (Fan Speed) et de paramétrer le programmeur (Timer) et la fonction de nuit (Sleep).
- Pour un fonctionnement plus silencieux, réduire la vitesse au minimum (low).

2. MODE CHAUFFAGE (HEAT)*

- Le voyant « Heat » situé sur le panneau de commande s'allume.
- L'intervalle de réglage de la température est compris entre 16 °C et 31 °C.
- Dans ce mode, à chaque enfoncement de la touche ON/OFF pour éteindre l'appareil, le climatiseur mémorise la température réglée et conserve ce réglage jusqu'au prochain démarrage.
- Dans ce mode, il est possible de régler la vitesse de ventilation (Fan Speed) et de paramétrer le programmeur (Timer) et la fonction de nuit (Sleep).
- Pour un fonctionnement plus silencieux, réduire la vitesse au minimum (low).

*Disponible uniquement sur le modèle IRO PLUS.

3. MODE DÉSHUMIDIFICATION (DRY)

- Appuyer sur la touche MODE pour sélectionner la Déshumidification.
- La température est contrôlée par la carte électronique et n'est pas réglable.
- Dans ce mode, à chaque pression de la touche ON/OFF pour éteindre l'appareil, le climatiseur mémorise les différents réglages et les conserve jusqu'au prochain démarrage.
- La vitesse de ventilation est définie de manière fixe à un faible niveau et n'est pas réglable.

NOTE

Le climatiseur ne rafraîchit pas l'atmosphère lorsqu'il fonctionne en tant que déshumidificateur.

Le tuyau flexible ne doit pas être relié à l'appareil lorsque celui-ci est utilisé en tant que déshumidificateur.

Pour obtenir une efficacité maximale du processus de déshumidification, laisser le raccord arrière d'évacuation libre pour une évacuation directe dans l'atmosphère.

Le mode Déshumidification est recommandé durant l'automne et l'hiver.

En cas d'utilisation en été, il est recommandé de laisser le tuyau flexible branché à l'appareil afin que l'air chaud soit acheminé vers l'extérieur au lieu d'être rejeté à l'intérieur de la pièce.

Durant la déshumidification, il convient d'activer le drainage continu (voir le chapitre « MODE D'ÉLIMINATION DE LA CONDENSATION »).

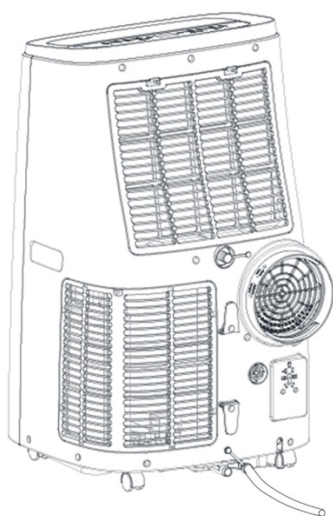
4. MODE VENTILATION (FAN ONLY)

- Appuyer sur la touche MODE pour sélectionner le mode Ventilation jusqu'à ce que l'icône correspondant apparaisse.
- Dans ce mode, il est possible de régler la vitesse de ventilation (Speed).
- Il n'est pas possible de régler la température.

MODE D'ÉLIMINATION DE LA CONDENSATION

Cet appareil vaporise automatiquement la condensation en mode refroidissement.

Lorsque le climatiseur fonctionne en mode **Refroidissement**, il n'est pas nécessaire d'avoir une évacuation continue des condensats; Seulement dans des conditions climatiques particulières dans lesquelles l'humidité de l'air est très élevée, il peut arriver que de l'eau se dépose à l'intérieur de l'unité. En **Chauffage** le condensat n'est pas vaporisé automatiquement, il sera donc nécessaire de vider périodiquement le réservoir. Alternativement, le drainage peut être organisé à partir du trou inférieur à l'arrière de l'unité, le drain de condensat sera intermittent. **Lorsque le réservoir interne est plein, le climatiseur émet 8 bips et l'écran affiche le message "FL", signalant le remplissage et bloquant le fonctionnement de l'appareil.**



Refroidissement et Chauffage

Lorsque l'appareil fonctionne en mode refroidissement et chauffage, vérifier que le bouchon en caoutchouc de fermeture de l'orifice d'évacuation situé à l'arrière de l'appareil est correctement positionné.

Pour vider le réservoir, éteindre le climatiseur et débrancher la fiche. Retirer le bouchon de l'orifice d'évacuation arrière et placer l'extrémité au-dessus d'un moyen d'écoulement normal.

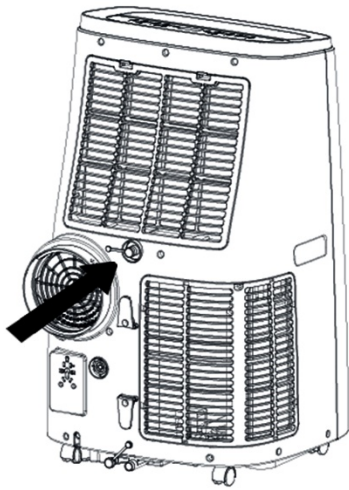
S'assurer que le tuyau n'est ni tordu ni plié. Le tuyau doit présenter un mouvement descendant. Refermer l'orifice d'évacuation avec le bouchon, l'insérer dans le collier et remettre le climatiseur en marche.

Déshumidification

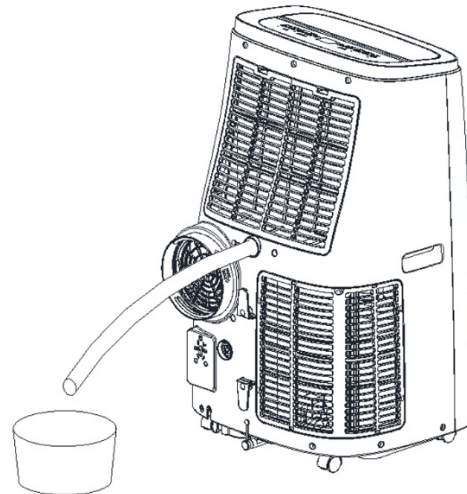
ATTENTION !

En cas d'utilisation du climatiseur en mode **Déshumidification**, il est conseillé de **toujours mettre en place le drainage continu** afin de garantir une efficacité maximale du processus de déshumidification.

Utiliser l'orifice de drainage au milieu. L'eau peut être vidangée en continu dans une évacuation en raccordant simplement le déshumidification tuyau.

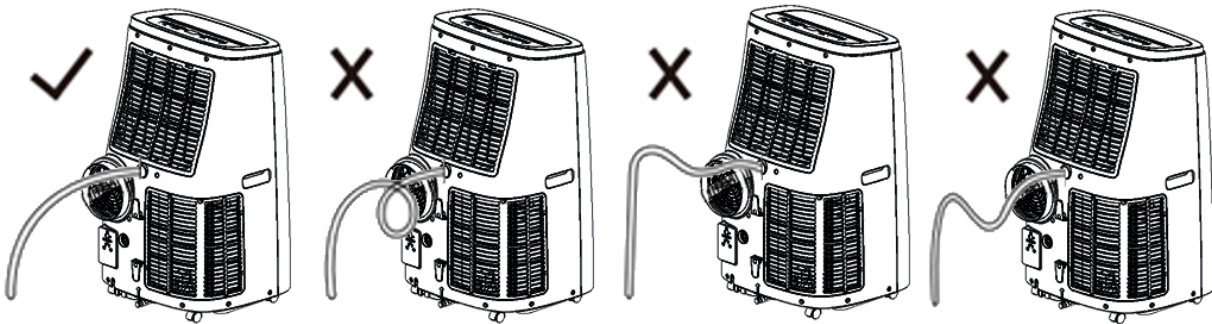


1. Retirer le capuchon en le tournant dans le sens inverse des aiguilles d'une montre puis retirer le bouchon



3. Ensuite, insérer le tuyau de drainage dans le tuyau de raccordement.

4. Éviter de faire des courbes au tuyau de drainage.



FONCTIONNEMENT AVEC LA TÉLÉCOMMANDE

Insérer les piles dans la télécommande, en respectant les polarités indiquées.

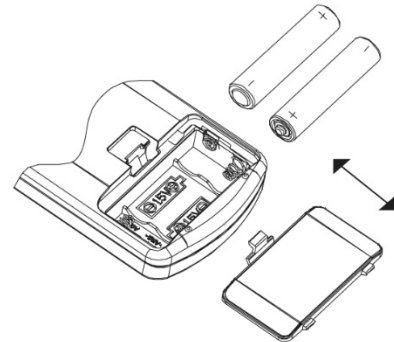
Utiliser uniquement des piles de type AAA de 1,5 V.

Retirer les piles en cas de non-utilisation de la télécommande pendant un mois ou

pendant une période plus longue.

Ne pas tenter de recharger les piles. Remplacer toutes les piles en même temps.

Ne pas jeter les piles au feu : elles pourraient exploser.

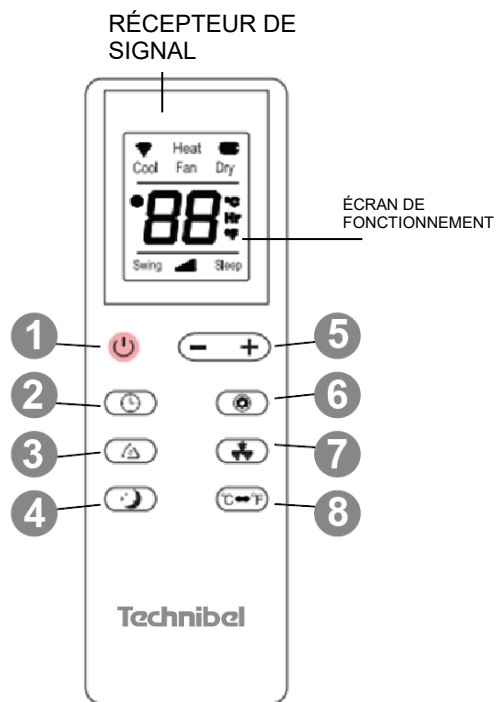


INFORMATION SUR LA MISE AU REBUT CORRECTE DES PILES SELON LA DIRECTIVE EUROPÉENNE

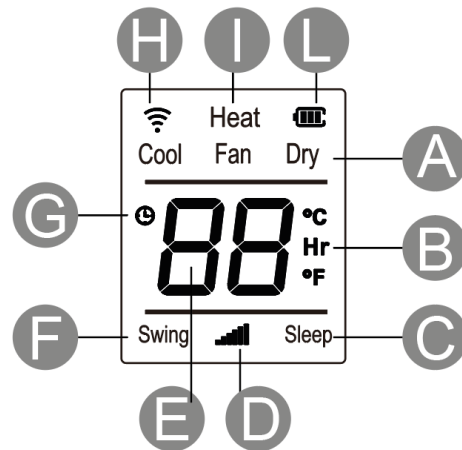
2006/66/CE et modifications Directive 56/2013/CE

Remplacer la pile lorsqu'elle est déchargée : à la fin de sa vie utile, cette pile ne doit pas être jetée avec les autres déchets ménagers. Elle doit être déposée dans un bac de tri sélectif prévu à cet effet ou auprès d'un revendeur qui fournit ce service. La mise au rebut correcte des piles permet de préserver l'environnement ainsi que la santé, et permet de récupérer et de recycler les matériaux qui la composent, en permettant de faire ainsi des économies d'énergie et de ressources. Le symbole de la poubelle barrée apposé sur la pile rappelle que cette dernière doit faire l'objet d'un tri sélectif. L'élimination non conforme du produit de la part de l'utilisateur entraîne l'application des sanctions administratives prévues par la législation en vigueur.

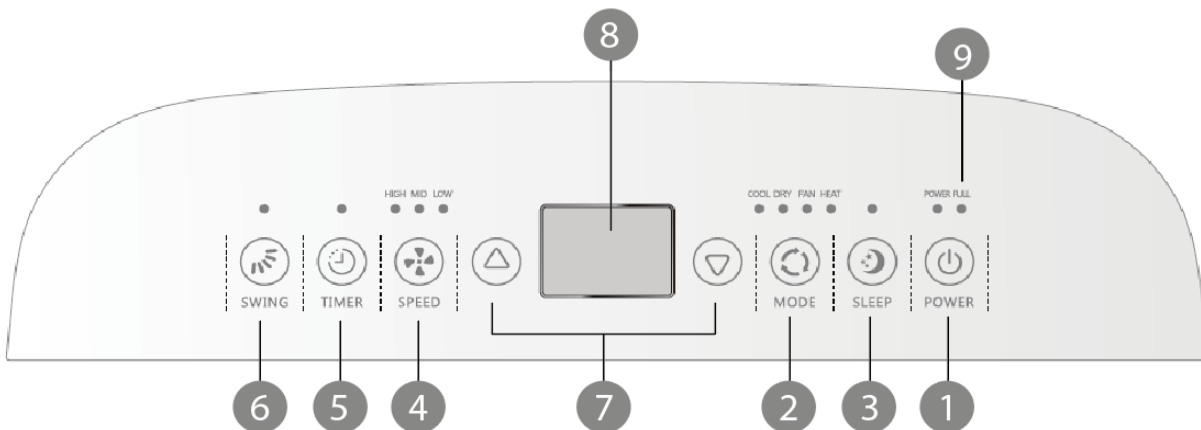
POUR UN FONCTIONNEMENT OPTIMAL DE LA TÉLÉCOMMANDE, POINTEZ LA TÊTE DE L'ÉMETTEUR VERS LE RÉCEPTEUR SITUÉ SUR LE CLIMATISEUR.



1. TOUCHE ON/OFF
2. TOUCHE TIMER
3. TOUCHE OSCILLATION
4. TOUCHE SLEEP
5. TOUCHES DE RÉGLAGE DE LA TEMPÉRATURE ET DU PROGRAMMEUR
6. TOUCHE MODE
7. TOUCHE FAN - VITESSE DE VENTILATION
8. TOUCHE °C °F



- A. Indicateur de mode: COOL, FAN, DRY
- B. Température et heure
- C. Réglage en mode veille
- D. Réglage de la vitesse
- E. Affichage de la minuterie et de la température
- F. Réglage oscillation
- G. programmeur de minuterie
- H. Envoi de signal
- I. Mode de chauffage (disponible uniquement sur IRO PLUS)
- L. Niveau de batterie



(1)TOUCHE ON/OFF

Appuyer sur cette touche pour allumer ou éteindre l'appareil.
Lors de l'allumage, l'appareil commence à fonctionner en respectant les derniers réglages effectués (fonction de mémorisation).

(2)TOUCHE DE SÉLECTION DU MODE (MODE)

Appuyer sur cette touche pour sélectionner les différents modes de fonctionnement, dans l'ordre suivant :



Dans le mode Refroidissement (COOL), l'écran s'allume. Dans les modes Déshumidification (DRY) et Ventilation (FAN), l'écran ne s'allume pas.

Fonction de chauffage (HEAT), il est disponible uniquement sur le modèle IRO PLUS.

(3) TOUCHE SLEEP (sur la télécommande et sur le climatiseur mobile)

Il réduit la vitesse de ventilation au minimum, pour un maximum de silence.

Remarque: Le sleep mode ne peut pas être démarré en mode ventilation.

(4) TOUCHE DE RÉGLAGE DE LA VITESSE DE VENTILATION (FAN SPEED)

Appuyer sur cette touche lorsque l'appareil est allumé pour régler la vitesse de ventilation en mode refroidissement (AUTO), basse (Low), moyenne (Med) ou haute (High).



La vitesse de ventilation ne peut pas être réglée en mode **DÉSHUMIDIFICATION (DRY)** et est alors automatiquement fixée sur sa valeur basse.

(5) TOUCHE TIMER (sur la télécommande et sur le climatiseur mobile)

Appuyer 1 seconde sur cette touche pour paramétrer le programmeur.

1) **Timer-on** (allumage automatique)

Lorsque l'appareil est éteint, sélectionner le délai d'attente à l'expiration duquel le climatiseur s'allumera.

Télécommande : Lorsque le climatiseur est éteint, appuyez sur "TIMER" pour régler un temps pour allumer le climatiseur. Appuyez sur ou pour régler l'heure, et appuyez encore sur "TIMER" pour le confirmer. L'icône "G" reste allumée et indique que le PROGRAMMATEUR d'allumage est paramétré.

Climatiseur mobile : Appuyer sur TIMER. Sélectionner un nombre d'heures entre 1 et 24. Appuyer sur la touche TIMER pour confirmer le réglage.

2) **Timer-off** (extinction automatique)

Lorsque l'appareil est allumé en mode Refroidissement (COOL), sélectionner le délai d'attente à l'expiration duquel le climatiseur s'éteindra.

Télécommande : Lorsque le climatiseur est éteint, appuyez sur "TIMER" pour régler un temps pour allumer le climatiseur. Appuyez sur ou pour régler l'heure, et appuyez encore sur "TIMER" pour le confirmer. L'icône "G" reste allumée et indique que le PROGRAMMATEUR d'extinction est activé.

Climatiseur mobile : Appuyer sur TIMER. Sélectionner un nombre d'heures entre 1 et 24. Appuyer sur la touche TIMER pour confirmer le réglage.

Annulation de la programmation : Si un PROGRAMMATEUR a été paramétré, appuyer sur la touche **TIMER** pour visualiser le programmeur paramétré. Appuyer sur **TIMER** encore une fois pour annuler le PROGRAMMATEUR paramétré.

(6) TOUCHE SWING

Appuyer sur "SWING" pour allumer ou éteindre la fonction swing.

(7) TOUCHE DE RÉGLAGE DE LA TEMPÉRATURE + - ET DU PROGRAMMATEUR

L'intervalle de réglage de la température est compris entre 16 °C et 30 °C.

Augmentation de la température (+) :

1) Permet de régler la température désirée en mode Refroidissement.

2) À chaque pression de la touche (+), la température configurée augmente de 1 °C.

Diminution de la température (-) :

1) Permet de régler la température désirée en mode Refroidissement.

2) À chaque pression de la touche (-), la température configurée diminue de 1 °C.

Cette touche permet également de paramétrer le **PROGRAMMATEUR**.

(9) INDICATEUR DE DÉBORD DE RÉSERVOIR

Si le réservoir est plein, cette led s'allume.

(8) AFFICHAGE DE LA TEMPÉRATURE ET DES ERREURS

En cas de dysfonctionnement, l'écran à LED affiche un code d'erreur, ce qui facilite la résolution du problème. À l'exception du message FL, si le réservoir est plein, n'essayez pas de réparer le climatiseur, apportez-le toujours à un centre de service Technibel.

Problème	Cause	Solution
FL	Cuvette pleine d'eau.	Vider la cuvette. Si le problème persiste, contacter un centre d'assistance.
E1	Capteur de température ambiante cassé.	Contactez un centre d'assistance.
E2	Capteur de température sur l'évaporateur cassé.	Contactez un centre d'assistance.

L'écran d'affichage de la température et des erreurs ne s'allume que dans le mode Refroidissement (COOL). Dans les modes Déshumidification (DRY) et Ventilation (FAN), il ne s'allume pas.

FONCTIONS DE SÉCURITÉ

PROTECTION DU COMPRESSEUR

Cela prend 3 minutes avant de démarrer lorsque l'appareil est éteint, il ne peut pas être redémarré avant que 3 minutes se soient écoulées depuis le précédent arrêt.

DÉGIVRAGE AUTOMATIQUE

En cas de fonctionnement en chauffage, la glace risque de se former sur la batterie: dans ce cas, le climatiseur cesse de fonctionner pour faire fondre la glace, puis il redémarre.

ENTRETIEN ET NETTOYAGE

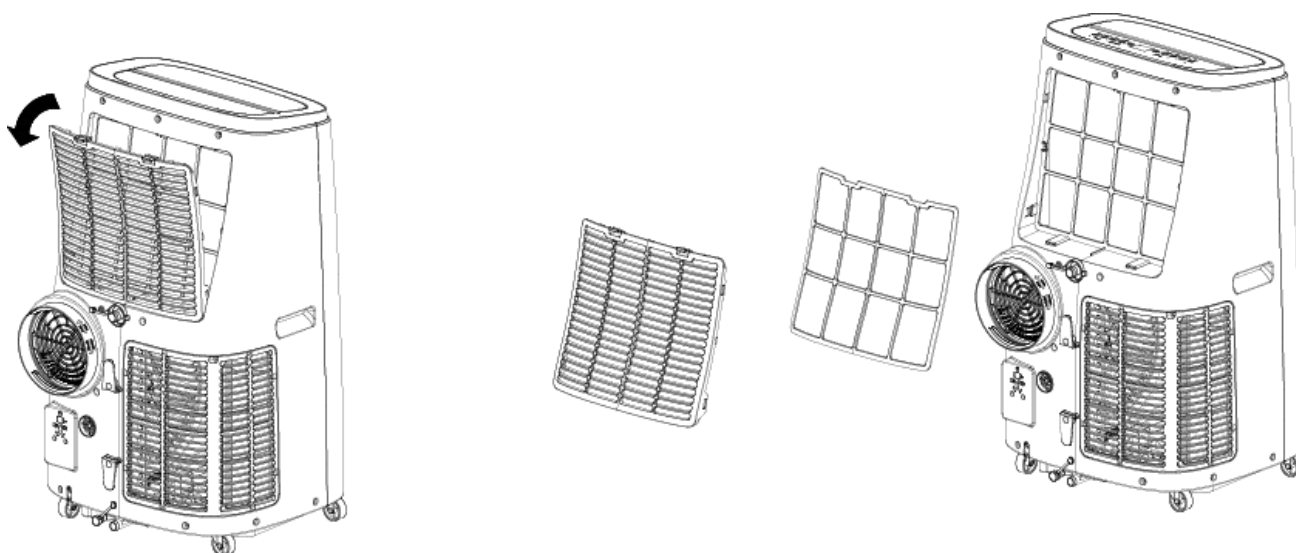
ATTENTION !

Avant d'effectuer toute opération de nettoyage et d'entretien sur l'appareil, retirer la fiche d'alimentation de la prise de courant.

1. Nettoyage des filtres à air

Le filtre à air doit être contrôlé au moins une fois toutes les deux semaines de fonctionnement. Le fonctionnement de l'appareil avec des filtres sales ou obstrués entraîne inévitablement une diminution de l'efficacité du climatiseur et peut provoquer de sérieux dommages.

Pour retirer le filtre supérieur, décrochez la grille arrière au moyen des deux languettes, puis retirez le filtre en le tirant doucement.



Utiliser un aspirateur pour retirer la poussière du filtre supérieur remis. Si jamais cela ne suffit pas, laver le filtre avec de l'eau tiède et éventuellement un détergent neutre, le rincer à l'eau froide et le laisser sécher à l'air libre avant de le remettre en place. Une fois le filtre repositionné, refermer la grille et remettre le climatiseur en marche.

ATTENTION !

La grille du filtre inférieur est bloquée par une vis et le nettoyage du filtre ne doit se faire que de l'extérieur, avec un aspirateur.

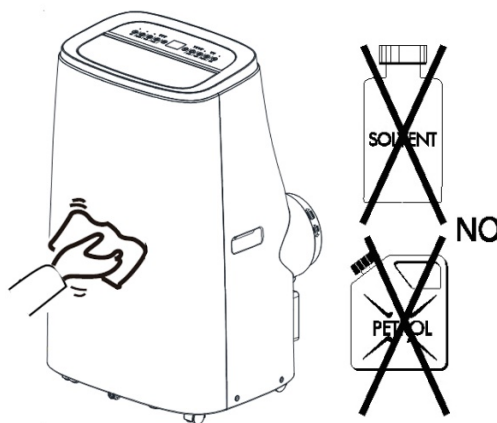
2. Nettoyage de l'enveloppe extérieure.

Utiliser un chiffon doux et humide pour nettoyer l'extérieur du climatiseur.

Ne pas utiliser d'eau trop chaude, de solvants, d'essence ou d'autres produits chimiques, de poudre de talc ou de brosses : cela risquerait d'endommager la surface ou la couleur de l'enveloppe extérieure.

Pour éliminer les éventuelles taches, utiliser de l'eau tiède avec un peu de détergent neutre.

Ne pas verser d'eau sur le climatiseur pour le nettoyer : cela pourrait endommager ses composants internes ou provoquer un court-circuit.



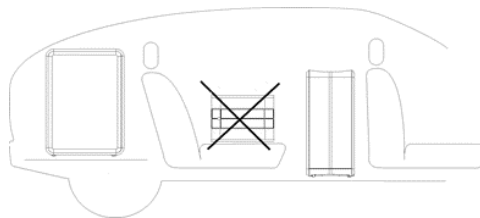
3. Conservation.

En cas de prévision d'une non-utilisation du climatiseur pendant une longue période, nettoyer les filtres avant de le stocker à l'abri. Toujours maintenir l'appareil en position verticale. Ne pas poser d'objets lourds sur le dessus de l'appareil et protéger si possible le climatiseur à l'aide d'un film plastique.

4. Transport.

Transporter de préférence le climatiseur en position verticale.

Si jamais cela n'est pas possible, le renverser sur son côté droit ; une fois arrivé à destination, remettre immédiatement l'appareil en position verticale et attendre au moins 4 heures avant de l'utiliser en mode refroidissement.



5. Pour un maximum de sécurité, vérifier périodiquement l'état du câble d'alimentation ; en cas d'endommagement dû à l'utilisation, s'adresser au Centre d'Assistance pour procéder à son remplacement.

CONSEILS POUR UN CONFORT MAXIMUM ET UNE CONSOMMATION MINIMUM

VÉRIFIER que :

- les grilles d'admission et d'aspiration de l'appareil sont toujours libres de tout obstacle ;
- les filtres à air sont toujours propres ; un filtre sale diminue le passage de l'air et réduit le rendement de l'appareil ;
- les portes et fenêtres sont fermées pour éviter toute infiltration d'air non climatisé ;
- le tuyau flexible est correctement positionné, sans pliures ni courbes trop serrées ;
la température ambiante est supérieure à 18 °C pour la fonction refroidissement, et supérieure à 10 °C pour la fonction déshumidification.

RÈGLEMENT (UE) N. 517/2014 - GAZ À EFFET DE SERRE

IRO

L'appareil contient du R290, un gaz naturel présentant un potentiel de réchauffement global (PRG) = 3 - 0,22 kg = 0,00066 Tonne éq. CO₂. Ne pas rejeter de R290 dans l'environnement.

IRO PLUS

L'appareil contient du R290, un gaz naturel présentant un potentiel de réchauffement global (PRG) = 3 - 0,23 kg = 0,00069 Tonne éq. CO₂. Ne pas rejeter de R290 dans l'environnement.



INFORMATION POUR L'ÉLIMINATION CORRECTE DU PRODUIT CONFORMÉMENT À LA DIRECTIVE EUROPÉENNE 2012/19/UE

À la fin de sa vie utile, cet appareil ne doit pas être jeté avec les déchets ménagers. Nous rappelons le rôle important du consommateur dans la contribution à la réutilisation, au recyclage et aux autres formes de récupération de ce type de déchets.

L'appareil doit être déposé dans les centres de tri sélectif municipaux ou chez les revendeurs où il sera repris gratuitement au moment de l'achat d'un nouvel appareil de type équivalent.

Le tri sélectif et la mise au rebut adéquate d'un appareil électrique et électronique permet de préserver l'environnement ainsi que la santé, et permet de récupérer et de recycler les matériaux qui le composent, avec pour résultat d'importantes économies d'énergie et de ressources.

Technibel

www.technibel.com