

# ACES

## MONOBLOCCHI PER ESTERNO

OUTDOOR MONOBLOCK UNITS

MONOBLOCK FÜR AUSSENAUFSTELLUNG



**R455A**



**FORME | FRAMES | MODELL**



from **650 W** to **3600 W**

ITA Dotazione standard	ENG Standard equipment	DEU Standardausrüstung
<ul style="list-style-type: none"> <li>· Compressore ermetico</li> <li>· Carica refrigerante</li> <li>· Installazione a tampone</li> <li>· Pressostati HP/LP taratura fissa, riarmo automatico</li> <li>· Valvola termostatica</li> <li>· Sbrinamento a gas caldo</li> <li>· Pressostato ventola/e condensatore taratura fissa</li> <li>· Resistenza carter</li> <li>· Sistema automatico evaporazione acqua condensa</li> <li>· Resistenza di scarico</li> <li>· Spina di alimentazione</li> <li>· Cavo predisposto per micro porta 3 m</li> <li>· Cavo predisposto per luce cella 4 m</li> <li>· Cavo predisposto per resistenza porta 4 m (modelli BT)</li> <li>· Controllore elettronico con uscita seriale RS485 e coperchio protettivo</li> </ul>	<ul style="list-style-type: none"> <li>· Hermetic compressor</li> <li>· Refrigerant charge</li> <li>· Through the wall installation</li> <li>· HP and LP switches (fixed set)</li> <li>· Thermostatic valve</li> <li>· Hot gas defrost</li> <li>· Condenser fan/s pressure switch (fixed set)</li> <li>· Crankcase heater</li> <li>· Automatic condensation water evaporation system</li> <li>· Drain heater</li> <li>· Power plug</li> <li>· Cable for door switch 3mts</li> <li>· Cable for room light 4mts</li> <li>· Cable for door heater 4mts (LT models only)</li> <li>· Electronic controller with RS485 output and protective cover</li> </ul>	<ul style="list-style-type: none"> <li>· Hermetischer Kompressor</li> <li>· Kältemittelfüllung</li> <li>· Wandmontage</li> <li>· HD- und ND-Schalter (Patrone Ausführung)</li> <li>· Thermostatische Ex. ventil</li> <li>· Heißgasabtauung</li> <li>· Druckschalter für Kondensatorlüfter (fest eingestellt)</li> <li>· Ölsumpfheizung</li> <li>· Automatisches Tauwasserverdunstungssystem</li> <li>· Ablaufheizung</li> <li>· Netzstecker</li> <li>· Kabel für Türkontaktschalter 3 m</li> <li>· Kabel für Raumbelichtung 4 m</li> <li>· Kabel für Türrahmenheizung 4 m (nur TK-Modelle)</li> <li>· Steuerung mit RS485-Ausgang und Schutzabdeckung</li> </ul>



FORME DISPONIBILI  
DIFFERENT MODELS  
VERSCHIEDENE FORM



R455A



1



2



3



3M

1

ACN012ES  
ACN034ES  
ACB150ES

2

ACN100ES  
ACN122ES  
ACN120ES  
ACB210ES  
ACB220ES

3

ACN152ES  
ACN151ES  
ACN200ES  
ACB300ES

3M

ACN250ES  
ACB430ES



TN +5°C / -5°C

## DATI TECNICI | TECHNICAL DATA | TECHNISCHE DATEN

		ACN012ES	ACN034ES	ACN100ES	ACN122ES	ACN120ES	ACN152ES	ACN151ES	ACN200ES	ACN250ES	
Unità Unit Einheiten	Forma   Frame   Modell	1	1	2	2	2	3	3	3	3M	
	Tensione   Voltage   Anspeisung	V/ph/Hz	230/1/50	230/1/50	230/1/50	230/1/50	400/3/50	230/1/50	400/3/50	400/3/50	400/3/50
	Assorbim. max   Max power Input   Max Leistungsaufnahme	W	792	1092	1369	1501	1482	1914	2032	2083	2518
	Assorbim. max   Max current Input   Max Betriebsstrom	A	3,84	5,5	7,18	7,83	3,94	10,01	4,47	4,17	5,28
	Cilindrata   Displacement   Hubvolumen	cc	12,01	18,3	24,2	25,95	25,95	34,45	34,45	43,3	50,6
Condensatore Condenser Kondenstor	Ventilatori   Fans   Lüfter	n°x Ø	1X254	1X254	2X254	2X254	2X254	1X300	1X300	1X300	1X350
	Portata aria   Air flow   Luftvolumenstrom	m³/h	800	800	1600	1600	1600	1700	1700	1700	2300
Evaporatore Evaporator Verdampfer	Ventilatori   Fans   Lüfter	n°x Ø	1X200	1X200	2X200	2X200	2X200	1X300	1X300	1X300	1X350
	Portata aria   Air flow   Luftvolumenstrom	m³/h	410	410	820	820	820	1600	1600	1600	2200
	Freccia aria   Air-throw   Luft Wurfweite	m	5	5	5	5	5	7,5	7,5	7,5	11

## TABELLA DI SELEZIONE | SELECTION TABLE | AUSWAHLTABELLE

TA 25°C	TC +5°C	W	1067	1410	2232	2610	2686	3255	3270	3560	4213
		m³	7,6	13	21,9	26,1	26,2	38,3	38,4	43,8	47,4
	TC 0°C	W	905	1280	1925	2160	2171	2805	2820	3110	3890
		m³	6,8	12,2	18,9	20,5	20,6	30,3	30,4	35,1	43,3
	TC -5°C	W	761	1013	1595	1751	1784	2350	2365	2810	3648
		m³	4,6	7,1	13,1	14,9	15	23,5	23,6	30	38,9
TA 32°C	TC +5°C	W	991	1320	2085	2399	2440	2920	2970	3330	3914
		m³	7,3	10,7	18	22,8	23	32,8	32,9	38,3	43,1
	TC 0°C	W	880	1190	1726	1910	1980	2559	2578	2948	3651
		m³	6,1	8,3	15,1	16,4	17	26,7	26,8	32	40,3
	TC -5°C	W	698	952	1406	1595	1634	2204	2235	2510	3302
		m³	4,1	6,7	11	13,5	13,7	21,8	21,9	26,7	33,5
TA 43°C	TC +5°C	W	865	1130	1850	2090	2150	2450	2483	2722	3510
		m³	4,9	7,4	16,1	18,3	18,5	24,2	24,3	28,3	36,9
	TC 0°C	W	790	1049	1430	1632	1683	2113	2130	2417	2987
		m³	4,1	6,1	12,3	13,5	13,7	19,8	20	22	30,1
	TC -5°C	W	620	765	1250	1320	1355	1755	1780	2049	2530
		m³	3,2	4,4	8,1	10,9	11,1	14,5	14,6	18,9	24,1



# BT -18°C / -25°C

	ACB150ES	ACB210ES	ACB220ES	ACB300ES	ACB430ES
	1	2	2	3	3M
V/ph/Hz	230/1/50	230/1/50	400/3/50	400/3/50	400/3/50
W	1151	1539	2074	2930	4460
A	5,76	8,05	4,64	5,9	8,09
cc	26,2	34,5	54,3	68	124,4
n°x Ø	1X254	2X254	2X254	1X300	1X350
m3/h	800	1600	1600	1700	2300
n°x Ø	1X200	2X200	2X200	1X300	1X350
m3/h	410	820	820	1600	2200
m	5	5	5	7,5	11

<b>TC -18°C</b>	1022	1230	1610	2530	3280
	9	12,6	14,2	32,3	41,5
<b>TC -20°C</b>	870	1170	1470	2422	3115
	7,6	11,7	13,2	29,5	38,3
<b>TC -25°C</b>	690	978	1250	1910	2510
	4,4	7,3	8,7	18	28,9
<b>TC -18°C</b>	830	1150	1427	2393	2830
	5	9,1	10,7	26,6	33,1
<b>TC -20°C</b>	656	1070	1310	2133	2684
	4	8,3	10	23,6	30,5
<b>TC -25°C</b>	543	900	1106	1768	2091
	2,3	5,9	7,4	13,8	18,8
<b>TC -18°C</b>	680	983	1230	1883	2370
	3,1	6,2	8,5	18,8	23,4
<b>TC -20°C</b>	527	873	1116	1731	2158
	2	4,8	7,4	14,1	20,5
<b>TC -25°C</b>	443	716	894	1430	1625
	1,2	3,4	4,5	7,9	11,5

R455A =

SERIE

AC  
ES

## OPTIONAL

- Cataforesi condensatore
- Cataforesi evaporatore
- Telegestione WI-FI
- Tensione speciale

## OPTIONS

- Condenser cataphoresis protection
- Evaporator cataphoresis protection
- WI-FI monitoring system
- Special voltage

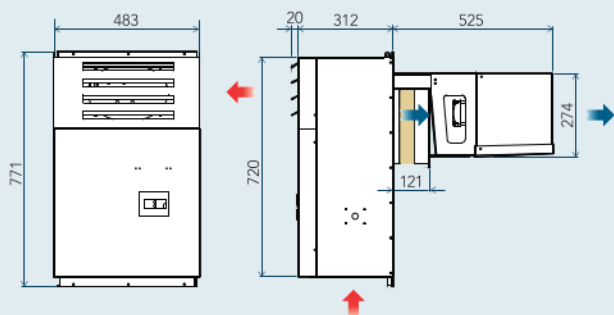
## OPTIONAL

- Kataphorese Beschichtung am Kondensator
- Kataphorese Beschichtung am Verdampfer
- WLAN-Fernüberwachung
- Besondere Spannung

# 1

## DIMENSIONI | SIZES | ABMESSUNGEN

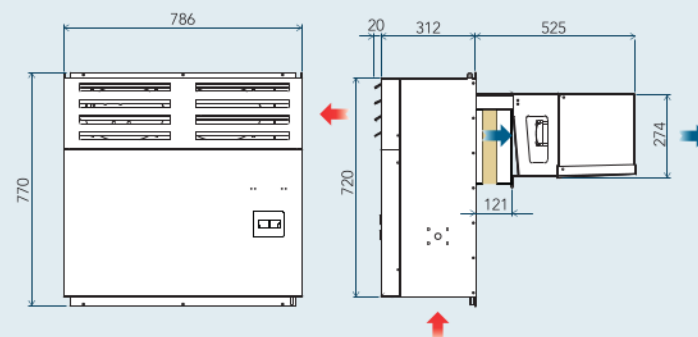
DATI E CARATTERISTICHE IMBALLO > P. 70  
 PACKAGING DATA AND FEATURES, PAGE 70  
 VERPACKUNGSDATEN UND -MERKMALE, SEITE 70



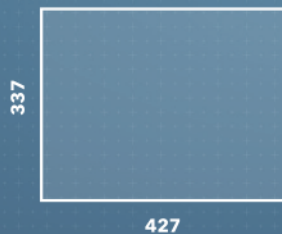
# 2

## DIMENSIONI | SIZES | ABMESSUNGEN

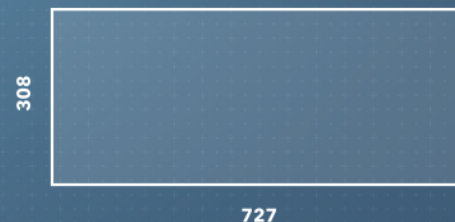
DATI E CARATTERISTICHE IMBALLO > P. 70  
 PACKAGING DATA AND FEATURES, PAGE 70  
 VERPACKUNGSDATEN UND -MERKMALE, SEITE 70



## MONTAGGIO | MOUNTING | MONTAGE



Dimensioni foro cella | Cell bore dimensions | Abmessungen der Zellenbohrung

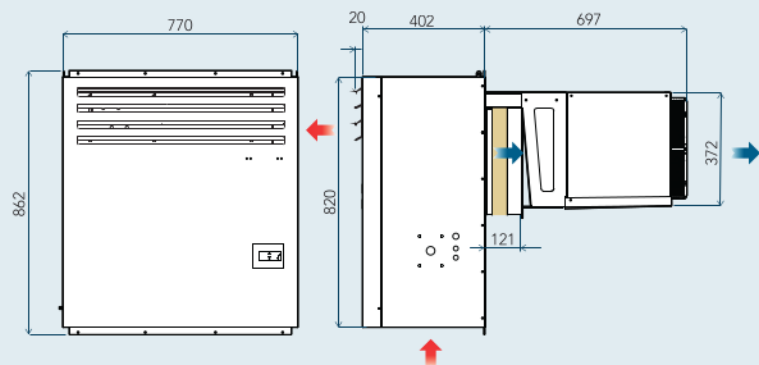


Dimensioni foro cella | Cell bore dimensions | Abmessungen der Zellenbohrung

# 3

## DIMENSIONI | SIZES | ABMESSUNGEN

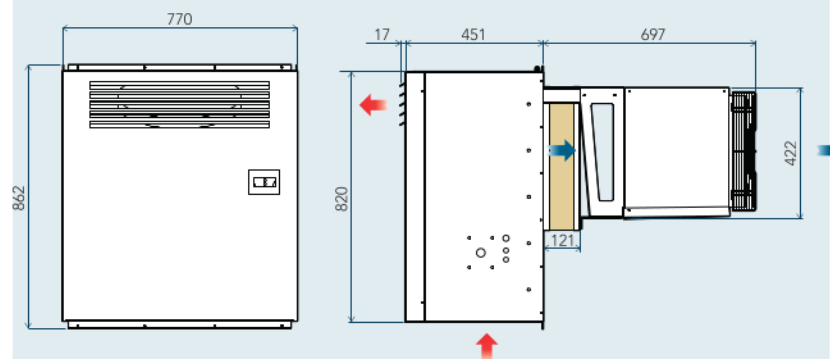
DATI E CARATTERISTICHE IMBALLO > P. 70  
PACKAGING DATA AND FEATURES, PAGE 70  
VERPACKUNGSDATEN UND -MERKMALE, SEITE 70



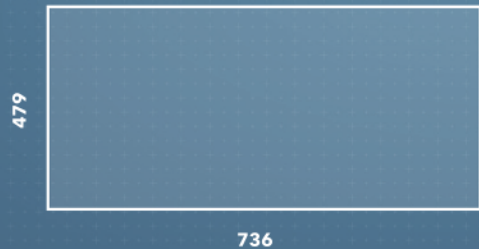
# 3M

## DIMENSIONI | SIZES | ABMESSUNGEN

DATI E CARATTERISTICHE IMBALLO > P. 70  
PACKAGING DATA AND FEATURES, PAGE 70  
VERPACKUNGSDATEN UND -MERKMALE, SEITE 70

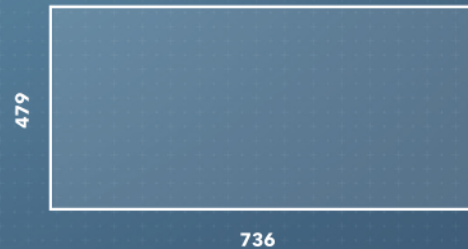


## MONTAGGIO | MOUNTING | MONTAGE



Dimensioni foro cella | Cell bore dimensions | Abmessungen der Zellenbohrung

## MONTAGGIO | MOUNTING | MONTAGE



Dimensioni foro cella | Cell bore dimensions | Abmessungen der Zellenbohrung