



**32% PLUS
EFFICACES QUE LES
RADIATEURS
ORDINAIRES**

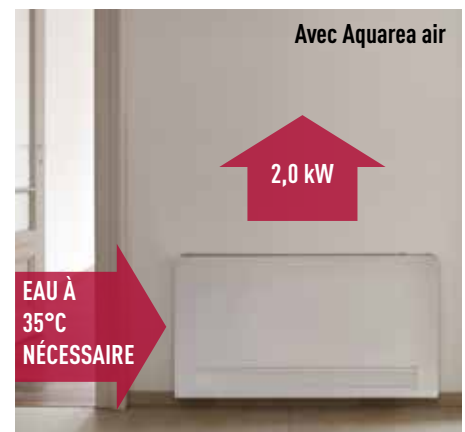
AQUAREA
AIR

Radiateurs Aquarea Air

Les radiateurs compacts Aquarea Air de Panasonic offrent des capacités de contrôle de la température hautement efficaces. Avec tout juste 13 cm de profondeur, ils sont les plus sophistiqués du marché. Résolument élégants et raffinés, les radiateurs Aquarea Air se fondent facilement dans le décor.

La disposition innovante de l'unité de ventilation et du module hydraulique permet d'obtenir un design incroyablement mince. Le ventilateur est parallèle aux lames asymétriques tandis que l'échangeur de chaleur est doté d'une large surface. Le flux d'air circule ainsi en induisant une perte de pression limitée et un faible niveau de bruit. Grâce à l'efficacité exceptionnelle de la ventilation, le moteur utilise une quantité d'énergie considérablement réduite (faible puissance en watts). La vitesse du ventilateur est constamment modulée par le contrôleur de température en fonction d'une logique intégrale proportionnelle, un avantage incontestable pour réguler la température et l'humidité d'une pièce en mode Été.

Toutes les courbes de température et les capacités sont disponibles sur www.panasonicproclub.com



Nouvelle gamme de radiateurs très basse température pour les installations avec pompe à chaleur :

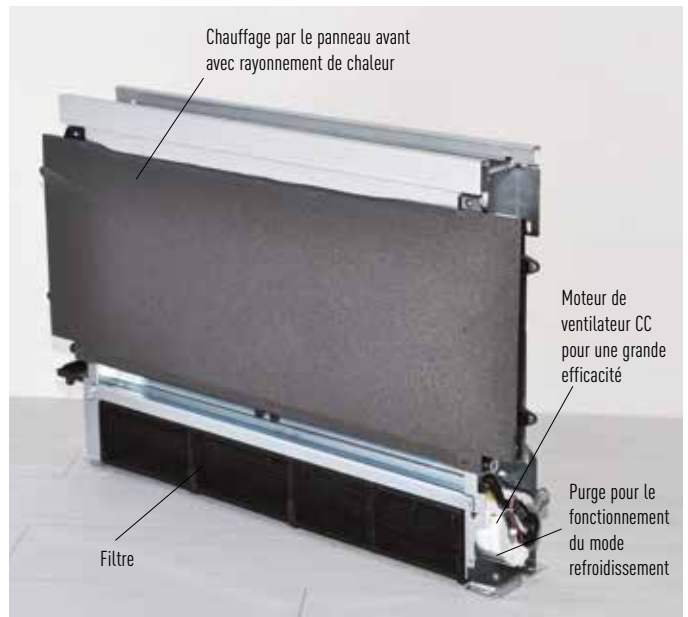
Aquarea Air 200 700 900 avec rayonnement de chaleur

Principaux avantages

- Installation sur le circuit d'eau
- Une seule température d'eau sur le circuit d'eau (35°C)
- Kit 2 zones non requis
- Vanne de décharge non requise (la gamme Aquarea Air est dotée d'une vanne 3 voies)
- Installation simplissime
- Efficacité
- Le COP avec une eau à 35°C dépasse de 32% le rendement obtenu avec de l'eau à 45°C ! (modèle MDF06, à +7°C)

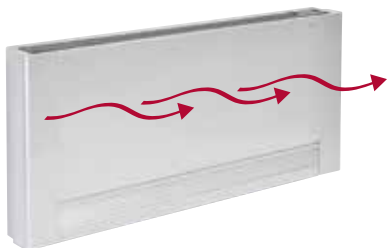
Principales caractéristiques

- Chauffage par le panneau avant avec rayonnement de chaleur
- Haute capacité de chauffage (sans le fonctionnement du ventilateur principal)
- 4 vitesses et capacités de ventilateur
- Design exclusif
- Encombrement extrêmement réduit (profondeur de 12,9 cm seulement)
- Fonctions de refroidissement et de déshumidification possibles (une purge est nécessaire)
- Vanne 3 voies incluse (aucune vanne de décharge n'est requise sur l'installation si plus de 3 radiateurs sont installés)
- Thermostat à écran tactile

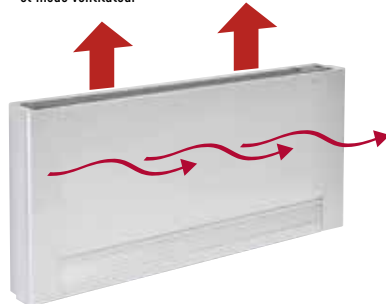


En hiver, leur principe de fonctionnement repose sur des ventilateurs miniatures très économes en énergie et silencieux qui envoient de l'air chaud, provenant du module hydraulique, vers l'intérieur du panneau avant de l'appareil pour le chauffer efficacement. Grâce à ce principe, le terminal fournit également une puissance conséquente pendant le chauffage, sans que le ventilateur principal ne fonctionne. Des températures confortables sont ainsi maintenues, sans mouvement d'air et en silence. En mode Été, le flux d'air généré par les ventilateurs miniatures est stoppé pour éviter la formation de condensation sur la face avant du terminal.

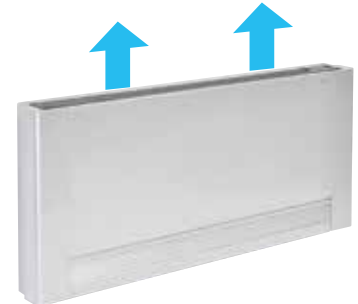
Fonctionnement en mode chauffage avec un radiateur qui utilise exclusivement le rayonnement de chaleur



Fonctionnement en mode chauffage avec rayonnement de chaleur et mode ventilateur



Fonctionnement en mode refroidissement avec ventilateur



PAW-AAIR-200
PAW-AAIR-700



PAW-AAIR-900

Ventilo-convecteurs pour les installations avec pompe à chaleur Sans chauffage rayonnant	PAW-AAIR-200					PAW-AAIR-700					PAW-AAIR-900					
	PAW-AAIR-200L					PAW-AAIR-700L					PAW-AAIR-900L					
Capacité de chauffage totale	W	138	160	217	470	570	223	360	708	1 032	1 188	273	475	886	1 420	1 703
Débit de l'eau	kg/h	23,7	27,5	37,3	80,8	98,0	38,4	61,9	121,8	177,5	204,3	47,0	81,7	152,4	244,2	292,9
Chute de la pression de l'eau	kPa	0,1	0,2	0,4	2,0	2,9	0,1	0,1	0,3	0,8	1,0	0,1	0,2	0,5	1,6	2,2
Flux d'air	m³/h	28	37	55	113	162	44	84	155	252	320	54	110	248	367	461
	Vitesse	Ventilateur principal arrêté	Super Min	Min	Intermédiaire	Max	Ventilateur principal arrêté	Super Min	Min	Intermédiaire	Max	Ventilateur principal arrêté	Super Min	Min	Intermédiaire	Max
Puissance absorbée maximale	W	2	5	7	9	13	3	9	14	18	22	3	11	16	20	24
Niveau de pression sonore	dB(A)	17,6	18,8	24,7	33,2	39,4	18,4	19,6	25,8	34,1	40,2	18,4	22,3	26,2	34,4	42,2
Température de l'eau d'entrée	°C	35	35	35	35	35	35	35	35	35	35	35	35	35	35	35
Température de l'eau de sortie	°C	30	30	30	30	30	30	30	30	30	30	30	30	30	30	30
Température de l'air d'entrée	°C	19	19	19	19	19	19	19	19	19	19	19	19	19	19	19
Température de l'air de sortie	°C	34,5	32,6	38,9	32,0	30,0	34,9	32,4	33,3	31,8	30,6	34,8	32,5	30,2	31,1	30,6
Dimensions (H x L x P)	mm	735 x 579 x 129					935 x 579 x 129					1 135 x 579 x 129				
Poids	kg	17					20					23				
Vanne 3 voies incluse		Oui					Oui					Oui				
Thermostat à écran tactile		Oui					Oui					Oui				

* Vanne 3 voies, résistance d'appoint et capteur inclus.

Accessoires pour la gamme Aquarea Air PAW-AAIR-LEGS-1

Kits de 2 pattes pour supporter les modèles Aquarea Air au sol et protéger les tuyauteries d'eau

Accessoires



CZ-NS1P // CZ-NS3P // CZ-NS2P



CZ-NE1P



CZ-TK1



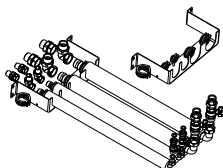
PAW-TS1 / PAW-TS2

Accessoires pour kit solaire

CZ-NS1P	Carte électronique pour kit de connexion solaire pour les systèmes split
CZ-NS2P	Carte électronique pour kit de connexion solaire pour les systèmes monoblocs
CZ-NS3P	Carte électronique pour kit de connexion solaire pour les systèmes monoblocs 6 et 9 kW

Accessoires de dégivrage

CZ-NE1P	Cordon chauffant pour le groupe extérieur (pour tous les anciens modèles bi-blocs et monoblocs, non adapté aux modèles 3 et 5 kW)
CZ-NE2P	Cordon chauffant pour le groupe extérieur (pour les modèles 3 et 5 kW)
CZ-NE3P	Cordon chauffant pour le groupe extérieur (pour tous les produits de nouvelle génération F : F3, F6, F9)



PAW-ADC-PREKIT



PAW-ADC-CV150

Accessoires pour les modèles PAC avec ECS intégrée

PAW-ADC-PREKIT	Tuyauteries flexibles et plaque de fixation murale pour les modèles PAC avec ECS intégrée
PAW-ADC-CV150	Cache latéral magnétique décoratif

Accessoires pour la gamme Aquarea Air

PAW-AAIR-LEGS-1	Kits de 2 pattes pour supporter les modèles Aquarea Air au sol et protéger les tuyauteries d'eau
-----------------	--

Accessoires pour les ballons d'eau chaude sanitaire Aquarea

PAW-DHWE2C	Chauffage électrique intégré de 2 kW en option pour les modèles à poser
PAW-DHWE3C	Chauffage électrique intégré de 3 kW en option pour les modèles à poser

Accessoires pour la production d'eau chaude sanitaire (ballon ECS)

CZ-TK1	Sonde de température pour ballon ECS existant (avec poche en cuivre et câble de sonde de 6 m)
PAW-TS1	Sonde de réservoir avec câble de 6 mètres
PAW-TS2	Sonde de réservoir avec câble de 20 mètres
PAW-TS4	Sonde de réservoir avec câble de 6 mètres et seulement 6 mm de diamètre



PAW-GRDBSE20

Fixations extérieures spéciales

PAW-GRDBSE20	Fixation au sol pour l'extérieur, pour absorber le bruit et les vibrations (600 x 95 x 130, 500 kg)
--------------	---



Ballon tampon

PAW-BTANK50L	Ballon tampon 50L (application chauffage uniquement)
--------------	--

Contrôle



PAW-HPM1



PAW-HPM2



PAW-HPMED / PAW-HPMLCD



PAW-A2W-RTWIRED



PAW-A2W-RTWIRELESS

Accessoires de gestion Aquarea

PAW-HPM1	Gestionnaire Aquarea avec affichage LCD
PAW-HPM2	Gestionnaire Aquarea sans affichage LCD
PAW-HPMINT-U	Interface permettant de connecter le gestionnaire Aquarea à la pompe à chaleur Aquarea bi-bloc (Le Manager peut contrôler tous les paramètres de la pompe à chaleur)
PAW-HPMINT-M	Interface permettant de connecter le gestionnaire Aquarea à la pompe à chaleur Aquarea monobloc (Le Manager peut contrôler tous les paramètres de la pompe à chaleur)
PAW-HPMINT-F	Interface permettant de connecter le gestionnaire Aquarea à la pompe à chaleur Aquarea monobloc et bi-bloc de type F (Le Manager peut contrôler tous les paramètres de la pompe à chaleur)
PAW-HPMB1	Sonde de réservoir tampon
PAW-HPMDHW	Sonde de réservoir tampon avec puits
PAW-HPMSOL1	Sonde de réservoir tampon solaire (avec gamme de températures supérieures)
PAW-HPM-CASE	Châssis pour gestionnaire de pompe à chaleur
PAW-HPMAH1	Capteur de tube de débit d'eau pour le circuit de chauffage
PAW-HPMR4	Capteur de pièce + réglage du point de consigne
PAW-HPMED	Écran tactile
PAW-HPMLCD	Affichage LCD pour gestionnaire de pompe à chaleur
PAW-LANCABLE	Câble réseau
PAW-A2WSWITCH	Interrupteur réseau
PAW-HPM-CASE	Châssis pour gestionnaire de pompe à chaleur avec câbles prémontés NOUVEAU !
PAW-DEWPOINTSENSOR	Capteur de point de rosée
PAW-HPMUH	Sonde de température extérieure

Thermostats d'ambiance

PAW-A2W-RTWIRED	Thermostat d'ambiance LCD filaire avec programmeur hebdomadaire
PAW-A2W-RTWIRELESS	Thermostat d'ambiance LCD sans fil avec programmeur hebdomadaire

Contrôle

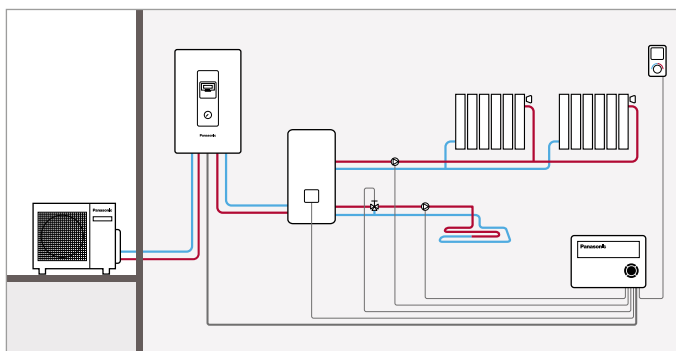
PAW-A2W-BIV	NOUVEAU : régulateur relève de chaudière
-------------	--

Solutions de connexion

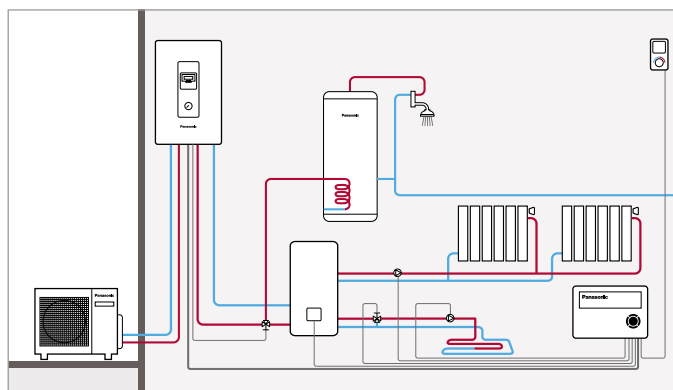
PAW-AW-KNX-1i	Interface KNX
PAW-AW-MBS-1	Interface Modbus
PA-AW-WIFI-1TE	Interface de contrôle à distance pour les modèles Aquarea

Exemples d'installations avec le gestionnaire Aquarea

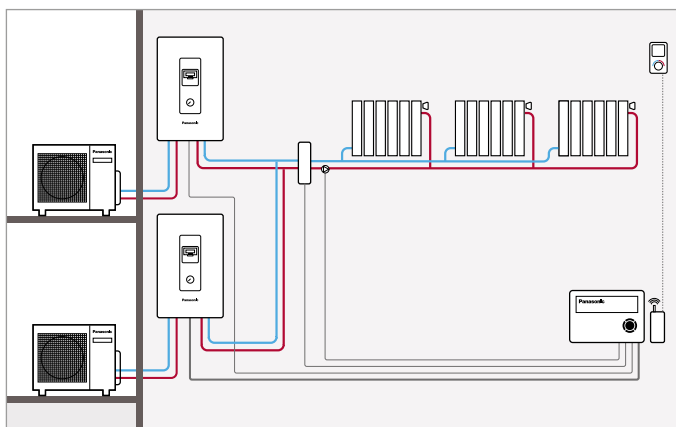
Contrôle de la température sur 2 zones



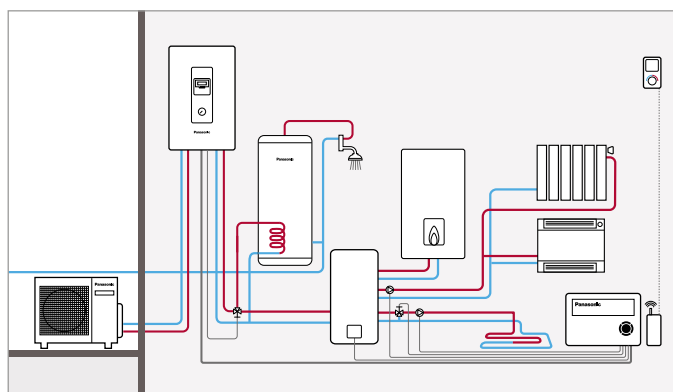
Contrôle de la température sur les zones 2 + eau chaude sanitaire



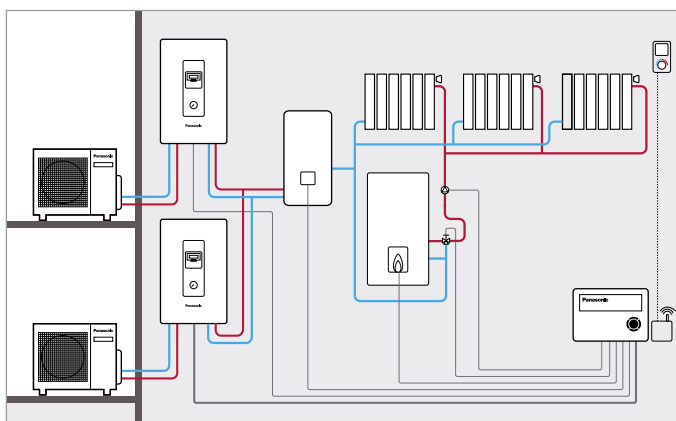
2 pompes à chaleur en cascade



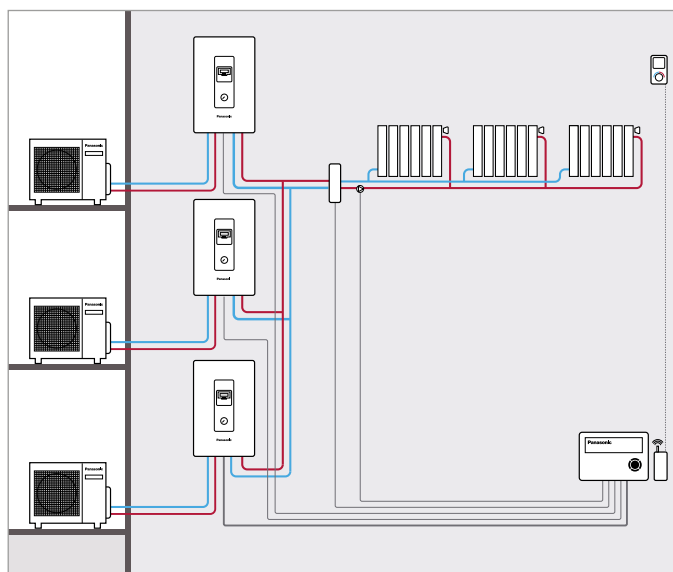
Gestion de Pompe à chaleur + Chaudière et ECS



2 pompes à chaleur + chaudière



3 pompes à chaleur en cascade



En raison de l'innovation constante apportée à nos produits, les données de ce catalogue sont valables sauf erreur typographique, et peuvent être sujettes à de légères modifications par le fabricant sans avis préalable dans le but d'améliorer le produit. La reproduction totale ou partielle de ce catalogue est interdite sans l'autorisation expresse de Panasonic Marketing Europe GmbH.



Panasonic

Panasonic France Division
Chauffage et Climatisation
1 à 7 Rue du 19 Mars 1962
92238 Gennevilliers Cedex

Hotline technique :
+33 (0)8 92 18 31 84 (0,34€/min)
Rendez-vous sur www.panasonicproclub.com

Panasonic est une marque de Panasonic Corporation



Ne pas ajouter de réfrigérant ni le remplacer en utilisant un type de réfrigérant autre que le type spécifié. Le fabricant n'est pas responsable des dommages causés et des risques potentiels en cas d'utilisation d'un autre réfrigérant. Les unités extérieures présentées dans ce catalogue contiennent des gaz à effet de serre fluorés dont le potentiel de réchauffement planétaire est supérieur à 150.

