

Isark

MINI CHAMBRE FROIDE MODULABLE



ColdKit

A Purever Company

Chambre froide modulaire Isark

Isark est une chambre froide modulaire innovante qui se distingue clairement des chambres froides traditionnelles.

Elle est le fruit d'un effort de recherche et de développement ayant impliqué des professionnels de plusieurs pays.

Elle offre des solutions pratiques et professionnelles aux besoins de conservation et de stockage pour les hôtels, les restaurants, les traiteurs, les commerces et les cuisines industrielles.



SPÉCIFICATIONS TECHNIQUES ISARK

TABLE DES MATIÈRES

1	INTRODUCTION ET ENVIRONNEMENT	Pag. 2
2	PARAMÈTRES DE CALCUL ET CARACTÉRISTIQUES TECHNIQUES	Pag. 3
3	DIMENSIONS	Pag. 4
4	PANNEAUX VERTICAUX ET DE PLAFOND	Pag. 4
5	PANNEAUX DE SOL	Pag. 5
6	PORTES	Pag. 6
7	COMPLÉMENTS ET ACCESSOIRES DE MONTAGE	Pag. 6
8	PLANS DE MONTAGE	Pag. 7



Modèle avec sol (Positif ou Négatif)



Modèle sans sol (Positif)



INTRODUCTION

La chambre **Isark**, faisant partie de la gamme des chambres froides **ColdKit**, est conçue pour allier :

- Esthétique et qualité
- Facilité de transport et de montage
- Prix compétitif et faible consommation d'énergie
- Entretien facile

La chambre **Isark**, disponible pour des volumes allant de 2,3 à 20m³, est idéale pour les petits espaces et constitue la solution parfaite dans les situations où le réfrigérateur et l'armoire frigorifique ne sont plus suffisants. Grâce à sa conception reposant sur un montage et une manipulation aisés, elle est particulièrement recommandée pour les établissements suivants :

- Petits restaurants
- Fast-food
- Commerces
- Hôtels
- Particuliers

Par ailleurs, la gamme **Isark** a été conçue pour proposer un ensemble complet avec:

- Groupe frigorifique performant
- Étagère en aluminium certifiée hygiène sanitaire
- Plinthes intérieures et extérieures
- Profils sanitaire
- Soupapes d'équilibrage de pression (pour chambre négative)
- Et bien d'autres options disponibles

Fabriquée dans une usine dernier cri répondant aux normes européennes les plus strictes, ses finitions irréprochables garantissent sa qualité et sa robustesse. Les modules verticaux et de plafond sont fabriqués en acier galvanisé recouvert de peinture laquée de qualité alimentaire.

La gamme **Isark** se décline en **92 modèles** standards, possédant une épaisseur de panneaux unique (85mm) et deux hauteurs extérieures (2 et 2,40m). L'âme isolante en polyuréthane possède une épaisseur de 85mm et affiche une densité de 40 kg/m³. Elle est recouverte d'une tôle laquée BLANC réf1006. Tous les modèles sont de qualité alimentaire. Le modèle standard est proposé avec sol pour les chambres froides à température positive ou négative, ou sans sol pour les chambres froides à température positive uniquement.

Pour les modèles **Isark** à température négative ou positive avec sol, les panneaux de sol sont recouverts d'un revêtement antidérapant en résine phénolique pour charge standard (autres revêtements sur demande).

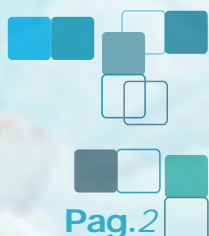
Les modèles **Isark** à température positive sans sol sont quant à eux fournis avec un profil en PVC spécial incorporant les plinthes intérieures et extérieures (profils sanitaires verticaux et plafond restant en option). Assurant un montage simple et une finition parfaite, il garantit la rupture du pont thermique.

ENVIRONNEMENT ET SERVICE

La gamme **Isark** est fabriquée à partir de matériaux respectueux de l'environnement (isolation en polyuréthane exempt de **CFC** et de **HCFC**, par exemple) dans des usines modernes faisant appel à des machines dernier cri permettant de garantir des niveaux de qualité élevés en permanence.

Grâce à une excellente gestion des entrepôts et du transport, notre département logistique, au service exclusif du client, garantit les délais les plus courts possibles et fait preuve d'une fiabilité sans failles quant aux livraisons.

Nos clients ont à leur disposition ces fiches techniques qui donnent une information complète sur tous nos produits. Si vous avez besoin de plus d'information consultez nos services techniques.



PARAMÈTRES DE CALCUL

La conductivité thermique λ , exprimée en W/mK ou en W/m°C, est la quantité d'énergie (en watts) qui traverse une surface de 1m² de 1m d'épaisseur en fonction de la différence de température entre chacune des faces (degré Kelvin ou Celsius).

Pour le choix de l'isolant en polyuréthane, il est nécessaire de connaître le premier paramètre.

Pour ce faire, il convient de procéder à une mesure en laboratoire, conformément aux normes en vigueur, sur des échantillons provenant des produits fabriqués dans l'usine même.

La transmission thermique K ou U, exprimée en W/m²K ou °C, est la somme des résistances thermiques de toutes les couches de matériaux qui composent le panneau et des résistances d'échange superficiel intérieures et extérieures.

CARACTÉRISTIQUES TECHNIQUES ET PHYSIQUES

Pour les panneaux Isark, cette valeur est la suivante :

$$K = 0,258 \text{ W/m}^2 \cdot \text{°C}$$

La différence de température entre T1 (température intérieure) et T2 (extérieure) permet de calculer la perte de chaleur à travers les parois (Q), exprimée en W/m².

$$Q = K \cdot \Delta T$$

Les valeurs normales de perte de chaleur sont généralement comprises entre 10 et 13 W/m² pour une chambre à température positive et entre 8 et 10 W/m² pour les chambres à température négative.

Pour les chambres Isark, ces valeurs sont les suivantes :

$$\Delta t \text{ normal (Q) pour perte de } 10 \text{ W/m}^2 = 35 \text{ °C}$$

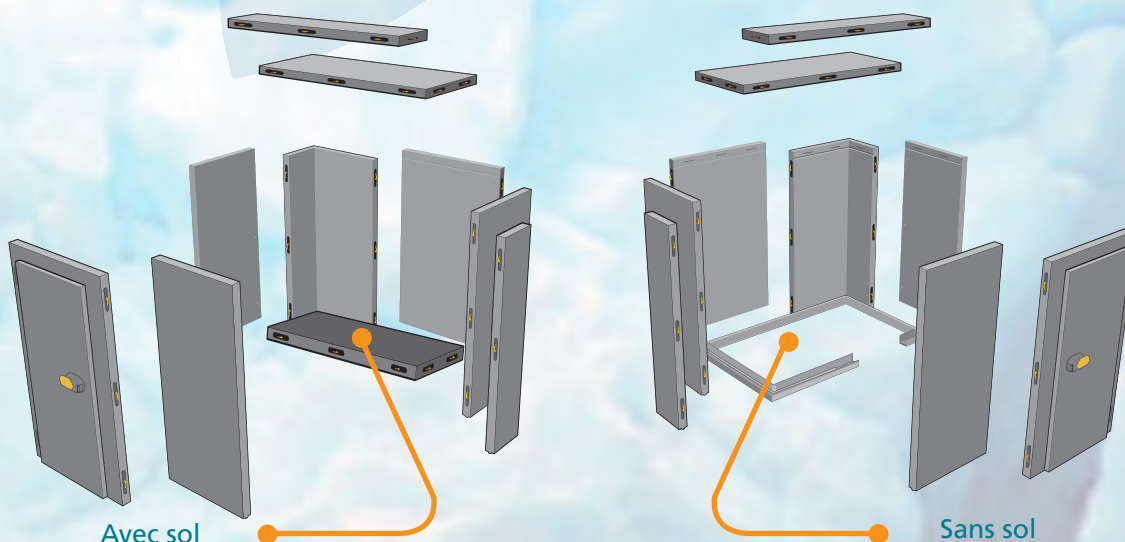
$$\Delta t \text{ normal (Q) pour perte de } 13 \text{ W/m}^2 = 50 \text{ °C}$$

La température extérieure maximale autorisée est de 40 ° avec une humidité relative de 90 %.

MONTAGE

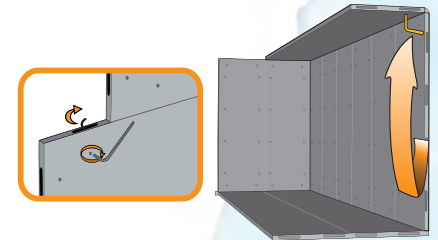
Le montage doit être exécuté depuis l'intérieur, ce qui permet de profiter au maximum de l'espace et des hauteurs disponibles dans les locaux de petites dimensions.

Grâce à ses modules verticaux et de plafond de 20cm, le temps de montage est réduit et ne requiert l'intervention que de très peu de personnes.



SYSTÈME DE FIXATION

Les modules sont fixés par simple assemblage de deux crochets métalliques (ayant subi un traitement anticorrosion) montés sur des boîtiers en PVC très résistants. Un montage rapide et simple, sans aucun recours à la découpe des panneaux.

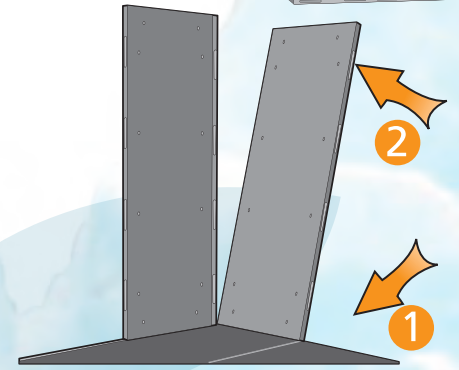


DIMENSIONS

Comme indiqué dans la présentation, Isark est disponible en deux hauteurs :

- | | |
|---------------------|----------------------|
| AVEC SOL | SANS SOL |
| • 2,0 mètres | • 2,03 mètres |
| • 2,4 mètres | • 2,43 mètres |

En fonction de la hauteur choisie, la chambre froide peut posséder les dimensions et volumes suivants :



AVEC SOL													SANS SOL												
Dimensions extérieures (mm)													Dimensions extérieures (mm)												
HAUTEUR 2m													HAUTEUR 2,03m												
m ³	970	1370	1570	1770	1970	2170	2370	2570	2770	2970	3170	3370	m ³	970	1370	1570	1770	1970	2170	2370	2570	2770	2970	3170	3370
1770	2,35	3,52	4,10	4,69	5,27	5,86	6,95	7,03	7,62	8,20	8,79	9,37	1770	2,49	3,74	4,37	4,98	5,62	6,23	6,87	7,47	8,12	8,72	9,36	9,96
2170	2,93	4,40	5,13	5,86	6,59	7,32	8,06	8,79	9,52	10,25	10,98	11,72	2170	3,12	4,67	5,46	6,23	7,02	7,78	8,58	9,34	10,14	10,90	11,70	12,45
2570	-	5,28	6,15	7,03	7,91	8,79	9,67	10,55	11,42	12,30	13,18	14,06	2570	-	5,61	6,56	7,47	8,43	9,34	10,30	11,21	12,17	13,08	14,04	14,94
2970	-	6,15	7,18	8,20	9,23	10,25	11,28	12,30	13,33	14,35	15,38	16,40	2970	-	6,54	7,65	8,72	9,84	10,90	12,02	13,08	14,20	15,25	16,38	17,43

HAUTEUR 2,40m													HAUTEUR 2,43m												
m ³	970	1370	1570	1770	1970	2170	2370	2570	2770	2970	3170	3370	m ³	970	1370	1570	1770	1970	2170	2370	2570	2770	2970	3170	3370
1770	2,86	4,29	5,00	5,71	6,43	7,14	7,85	8,57	9,28	10,00	10,71	11,42	1770	3,01	4,51	5,27	6,01	6,77	7,51	8,28	9,01	9,78	10,51	11,28	12,01
2170	3,57	5,36	6,25	7,14	8,03	8,92	9,82	10,71	11,60	12,49	13,38	14,28	2170	3,76	5,67	6,58	7,51	8,46	9,38	10,34	11,26	12,22	13,14	14,10	15,01
2570	-	6,43	7,50	8,57	9,64	10,71	11,78	12,85	13,92	14,99	16,06	17,13	2570	-	6,76	7,90	9,01	10,16	11,26	12,41	13,51	14,67	15,76	16,92	18,01
2970	-	7,50	8,75	10,00	11,24	12,49	13,74	14,99	16,24	17,49	18,73	19,99	2970	-	7,88	9,22	10,51	11,85	13,14	14,48	15,76	17,11	18,36	19,74	21,02

Dimensions intérieures: Largeur et Longueur, retirer 170mm. Hauteur, voir page 6

• PANNEAUX VERTICAUX ET DE PLAFOND

Les panneaux verticaux et de plafond modulables Isark sont fabriqués en polyuréthane injecté à haute densité et exempt de CFC et HCFC. L'isolation en polyuréthane possède une épaisseur de 85mm et est disponible dans les finitions de qualité alimentaire suivantes :

• PANNEAUX DE PLAFOND

	400	800	1200
1600			
2000			
2400			
3200			

- Tôle laquée en blanc

DIMENSIONS

• PANNEAUX VERTICAUX

	400	800	885	1200
2000				
2400				

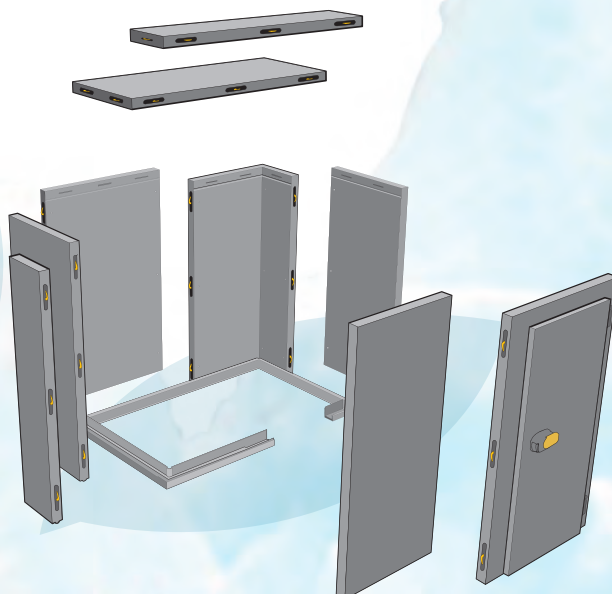


CHAMBRE ISARK POSITIVE : MONTAGE SANS SOL

Pour les modèles Isark à température positive sans sol, la chambre est uniquement composée de panneaux verticaux et de panneaux de plafond.

MARCHE À SUIVRE

1. Déterminer l'emplacement exact et l'espace nécessaire pour installer la chambre Isark.
2. Fixer le rail avec plinthes au sol.
3. Insérer les panneaux verticaux à l'intérieur du rail et ajuster l'angle au moyen des boîtiers à came et axe.



• PANNEAUX DE SOL

Le panneau de sol Isark est recommandé pour les charges de travail classiques.

D'une épaisseur de 85mm également, le panneau de sol est revêtu d'un contreplaqué (CTBX) de 10mm et est recouvert d'une résine phénolique antidérapante de couleur marron. Le matériau utilisé pour sa fabrication est le bois de bouleau finlandais.

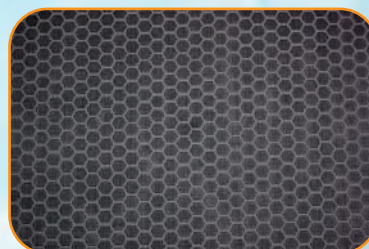
La surface extérieure est lisse ou nervurée. La plaque, possédant une épaisseur de 0,50mm, est une tôle d'acier galvanisé prélaqué au polyester de couleur blanche (réf. 1006) de 25 microns d'épaisseur et est recouverte d'un film de protection en polyéthylène.

• VUE DÉTAILLÉE DES PANNEAUX DE SOL

DIMENSIONS

	400	800	1200
1600			
2000			
2400			
3200			

RÉSINE PHÉNOLIQUE



CARACTÉRISTIQUES MÉCANIQUES ET TECHNIQUES

RÉSISTANCE DU PANNEAU	PHÉNOLIQUE
Charge statique répartie uniformément	3 000 Kg/m ²
Charge statique concentrée	400 Kg/60 cm ²
Charge dynamique sur chariot à 4 roues en caoutchouc	500 Kg

PORTES

L'ensemble panneau-porte de toute la gamme Isark est fabriqué de la même manière qu'un panneau. La face extérieure est en tôle d'acier galvanisé laqué de 0,5mm, de couleur blanche (réf. 1006), proche du RAL 9002.

Une mousse de polyuréthane rigide, exempte de CFC et de HCFC, possédant une densité de $40 \pm 2 \text{ kg/m}^3$ et d'une épaisseur de 85mm est injectée entre les deux tôles. Lors de leur fabrication, des boîtiers en plastique renforcé sont placés pour l'assemblage avec les panneaux verticaux, de sol et de plafond.



Les joints sont fabriqués en EPDM extrudé et peuvent être remplacés en cas de détérioration due au temps ou à l'usure normale. Les charnières sont en composite (risque de corrosion inexistant) et le système de fermeture **Fermod 421** est équipé d'une serrure à clé et d'un système d'ouverture et de décondamnation intérieure.

Les panneaux de porte Isark sont disponibles en plusieurs dimensions suivants les configurations:

TAILLES	HAUTEUR INTÉRIEURE (mm)	HAUTEUR EXTÉRIEURE (mm)	DIMENSIONS du PASSAGE LIBRE de la PORTE (h X l mm)
Versions sans sol POS	1945	2030	1900 X 700
	2345	2430	1900 X 800
Versions avec sol POS/NEG	1830	2000	1830 X 700
	2230	2400	1900 X 800



COMPLÉMENTS ET ACCESSOIRES DE MONTAGE

• RAYONNAGES EN ALUMINIUM CERTIFIÉES HYGIÈNE SANITAIRE

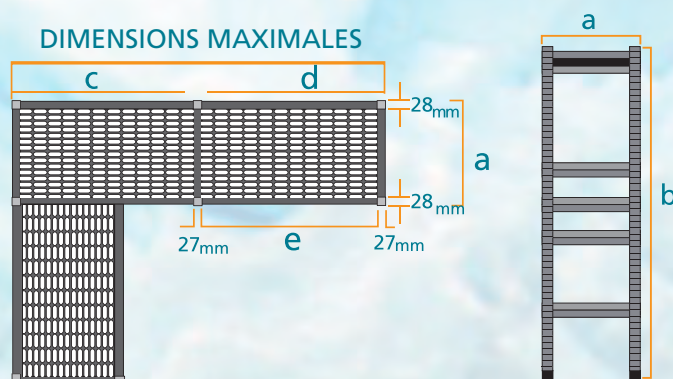
La chambre Isark peut être équipée de rayonnages en aluminium anodisé de 15 microns et clayettes polymères (homologuées pour l'usage sanitaire).

Fidèles à la philosophie des produits ColdKit, ces rayonnages allient design fonctionnel et élégant, montage rapide et simple et finitions conçues pour faciliter le nettoyage et l'entretien.

En outre, leurs matériaux résistants garantissent une capacité de 90 à 120kg par étagère (suivant gamme). Les pieds réglables et le jeu d'étagères (jusqu'à 10), combinés à la capacité de montage angulaire, confèrent une adaptation parfaite à l'intérieur de la chambre.



DIMENSIONS MAXIMALES



DIMENSIONS mm *	
A	370 470
B	1670 2000
C	660 770 890 940 1060 1180 1300 1480 1600
D	618 738 858 913 1033 1153 1273 1448 1568
E	591 711 831 886 1006 1126 1246 1421 1541

* Différentes versions suivant les pays. Vérifier avec votre interlocuteur.

• KIT DE PROFIL SANITAIRE

Les kits de profils sanitaires sont composés de 2 éléments : le canal en PVC fixé dans les angles et le profil en PVC de couleur blanche RAL 9002 arrondi en quart de cercle qui se referme en clip sur le canal. Une pièce de finition appelée coin d'angle est également disponible pour chacun des angles de la chambre.



• PLINTHE

Les plinthes, fixées sur la base des panneaux verticaux pour assurer leur protection, sont des profils en PVC de couleur blanche RAL 9002.

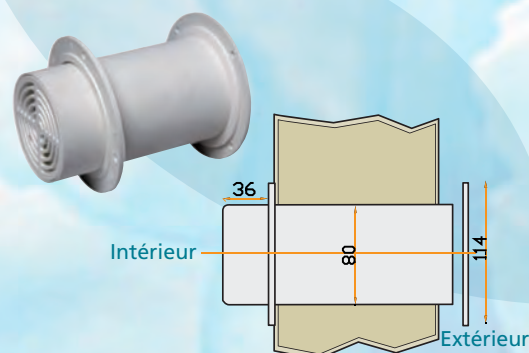
Il existe également des pièces en PVC à accrocher aux coins de la chambre ainsi qu'aux extrémités des profils.



• SOUPE D'ÉQUILIBRAGE DE PRESSION

Les instructions de montage de la soupape sont livrées avec le guide complet d'installation de la chambre froide. La soupape doit être utilisée en fonction du volume de la chambre froide, comme indiqué dans le tableau ci-dessous :

Température à l'intérieur de la chambre				
Volume (m ³)	<-20	<-15	<-10	<-5
<20	1	1	1	1
<50	2	2	2	2



• RIDEAUX À LANIÈRES

Ils sont composés de lanières en PVC pourvues de supports articulés en polyéthylène montés sur un tube en PVC. Les bandes transparentes possèdent une largeur de 200mm et une épaisseur de 2mm. (Pour application positive ou négative).





FINITIONS

Fabriquée dans une usine dernier cri répondant aux normes européennes les plus strictes, ses finitions irréprochables garantissent sa qualité et sa robustesse. Les modules verticaux et de plafond sont fabriqués en acier galvanisé recouvert de peinture laquée de qualité alimentaire.

Pour les modèles **Isark** avec sol, les panneaux de sol sont recouverts d'un revêtement antidérapant en résine phénolique. Les modèles **Isark** sans sol sont quant à eux fournis avec un profil en **PVC** spécial incorporant les plinthes intérieures et extérieures (profils sanitaires verticaux et plafond en option) et garantissant un montage simple et une finition parfaite.

PORTES

Isark de 2m de hauteur extérieure, avec sol, est équipée d'une porte pivotante de passage libre 1830x700mm (huisserie de 2000x1200mm).

Isark de 2,4m de hauteur extérieure, avec sol est équipée d'une porte pivotante de passage libre 1900x800mm (huisserie de 2400x1200mm).

Isark de 2,03m de hauteur extérieure, sans sol est équipée d'une porte pivotante de passage libre 1900x700mm (huisserie de 2030x1200mm).

Isark de 2,43m de hauteur extérieure, sans sol est équipée d'une porte pivotante de passage libre 1900x800mm (huisserie de 2430x1200mm).

ISARK

Chambre disponible en **92 modèles**, avec isolation de 85mm en polyuréthane haute densité, se déclinant en deux versions :

Avec sol pour chambres à température positive ou négative et sans sol pour celles à température positive uniquement, toutes deux disponibles en 2 hauteurs (2/2,03m et 2,40/2,43m extérieurs).

La chambre **Isark** est idéale pour les petits espaces et constitue la solution parfaite dans les situations où le réfrigérateur et l'armoire frigorifique ne sont plus suffisants.

MONTAGE

Le montage est exécuté depuis l'intérieur, ce qui permet de profiter au maximum de l'espace et de la hauteur disponible dans des locaux de petites dimensions. Les modules sont fixés par assemblage de deux crochets métalliques (ayant subi un traitement anticorrosion) montés sur des boîtiers en **PVC** très résistants. Un montage rapide et simple, sans aucun recours à la découpe des panneaux. La continuité de la barrière par-vapeur est garantie grâce à un joint en polyéthylène ou en silicone.





La responsabilité environnementale a cessé d'être une simple stratégie de l'image corporative. Elle revêt aujourd'hui autant d'importance que d'autres domaines économiques et sociaux lorsqu'il s'agit d'analyser les comptes de résultats et la position de l'entreprise sur le marché.

ColdKit participe au développement durable et reconnaît que cette contribution favorise la confiance de ses clients, des marchés et de la société en général.

ColdKit a réalisé à cet effet un travail considérable dans le domaine R + D et a fortement investi dans les technologies non polluantes, ce qui lui permet de respecter le protocole de Kyoto.



ColdKit

info@coldkit.com

“Protecting what matters most”

VENTES INTERNACIONALES

Friemo - Fabrique
Tv. do Barroco, 214
4415 - 169, Pedroso
Portugal
T + 351 227 877 220
F + 351 227 877 229
friemo@friemo.com

FRANCE

ColdKit France
7 Allée de la Gravière
ZA La Gravière
31620 Boulac, France
T + 33 (0)5 34 31 62 33
F + 33 (0)5 61 70 56 14
commercial.france@coldkit.com

