



ZANOTTI Spa
Via M.L. King, 30
46020 - Pegognaga (MN) - ITALY
Tel. +39 0376 5551
Fax +39 0376 536554
info@zanotti.com

Cartes technique de la machine

Version 1.47.1

Modèle:

MSB210EA11XX

Catégorie:

Uniblock SB

Données techniques

Caractéristiques	U.M.	Valeur
Température de travail	°C	+10 ÷ -5
Démarrage		Direct
Tension	Volt-Ph-Hz	230/1~/50
Absorp. Nominale	kW*	1,00
Absorp. Nominale	Amp*	5,60
Courant de démarrage	Amp	38,0
Courant maxi	Amp	11,1
Réfrigérant		R134a
	GWP	1430
Dégivrez		Gaz chaud
Masse	Kg	74

Compresseur

Type		Hermétique
Puissance nominale	kW	0,9

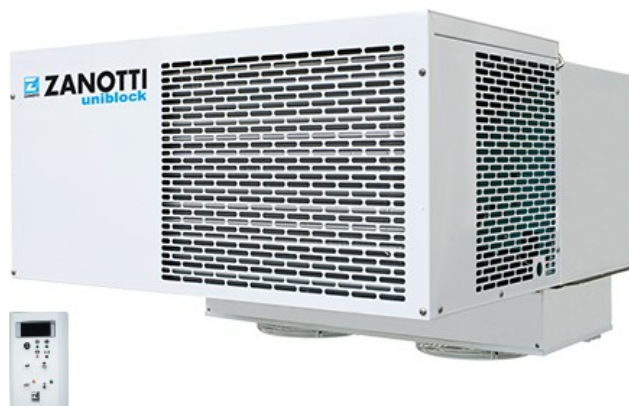
Condensateur

Débit d'air	m³/h	1400
-------------	------	------

Evaporateur

Débit d'air	m³/h	1100
Projection d'air	m**	4

Catégorie PED		0
---------------	--	---



Liste de puissance

Tc °C	Ta °C	P watt	P Kcal/h	V100 m³	V80 m³	V60 m³
	20	2714	2334	27	25	22
	25	2602	2238	25	23	21
10	30	2471	2125	23	21	19
	35	2327	2001	21	19	17
	40	2173	1869	18	16	15
	45	2014	1732	17	15	14
	20	2380	2047	22	20	18
	25	2258	1942	20	18	17
5	30	2127	1829	18	16	15
	35	1997	1717	17	15	14
	40	1876	1613	16	15	13
	45	1774	1526	14	13	12
	20	2040	1754	18	16	15
	25	1904	1637	16	15	13
0	30	1799	1547	15	14	12
	35	1704	1465	13	12	11
	40	1601	1377	12	11	10
	45	1469	1263	10	9,1	8,3
	20	1704	1465	13	12	11
	25	1588	1366	12	11	10
-5	30	1484	1276	11	10	9,1
	35	1389	1195	9,5	8,6	7,9
	40	1298	1116	8,5	7,7	7,1
	45	1207	1038	7,4	6,7	6,1

* En marche: 0 ÷ +30°C

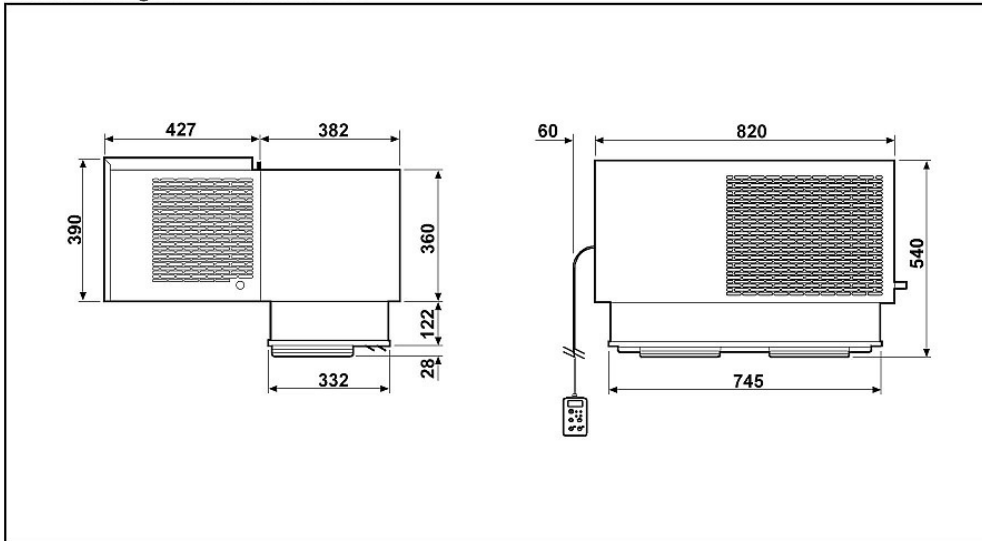
** Utilisation à titre indicatif. La projection d'air depend de nombreuses facteurs: hauteur de la chambre, type de stockage, positionnement de l'évaporateur etc

Tc: Température de la chambre froide . - Ta : Température externe

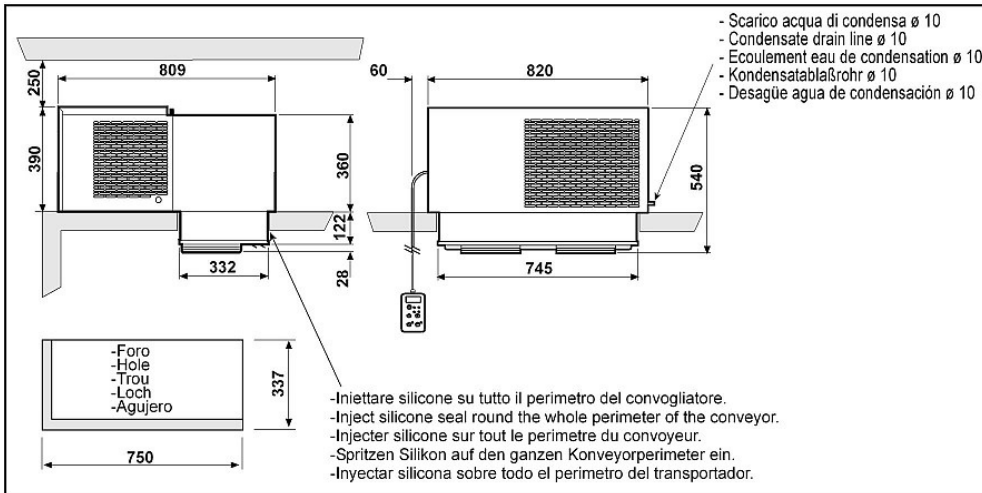
P: Capacité réfrigérante - V : Volume de la chambre froide suggere

Dimensioni - Dimensions - Dimensions
Abmessungen - Dimensiones

SB2

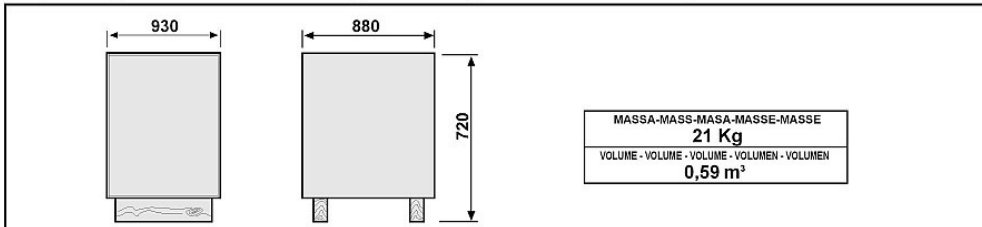


Schema di montaggio - Mounting scheme - Schema de montage
Montageschema - Esquema de montaje



- * Raccomandazioni in sede di installazione e per il controllo fornite sul manuale di installazione
- * To be advised at time of order for factory installation and operating instructions
- * Recommendations au moments d'installations et pour le contrôle fournis sur le manuel d'installation
- * Empfehlungen für die Installationsphase und zur Kontrolle, die im Handbuch zur Installation enthalten sind
- * Por cuanto respecta a recomendaciones de instalación y control ver manual de instalación

Massa e misure imballi - Packing mass and dimensions - Masse et dimensions emballages
Verpackungsmasse und-abmessungen - Masa y medidas del embalaje



ZANOTTI S.p.A.