



ZANOTTI Spa
Via M.L. King, 30
46020 - Pegognaga (MN) - ITALY
Tel. +39 0376 5551
Fax +39 0376 536554
info@zanotti.com

Cartes technique de la machine

Version 1.47.1

Modèle:

MGM110EA11XA

Catégorie:

Uniblock GM

Données techniques

Caractéristiques	U.M.	Valeur
Température de travail	°C	+10 ÷ -5
Démarrage		Direct
Tension	Volt-Ph-Hz	230/1~/50
Absorp. Nominale	kW*	0,90
Absorp. Nominale	Amp*	5,20
Courant de démarrage	Amp	38,0
Courant maxi	Amp	10,8
Réfrigérant		R134a
	GWP	1430
Dégivrez		Gaz chaud
Masse	Kg	64

Compresseur

Type		Hermétique
Puissance nominale	kW	0,9

Condensateur

Débit d'air	m³/h	600
-------------	------	-----

Evaporateur

Débit d'air	m³/h	600
Projection d'air	m**	4

Catégorie PED		0
---------------	--	---



Liste de puissance

Tc °C	Ta °C	P watt	P Kcal/h	V100 m³	V80 m³	V60 m³
	20	2133	1834	21	19	17
	25	1984	1706	18	16	15
10	30	1888	1624	18	16	15
	35	1807	1554	17	15	14
	40	1701	1463	16	15	13
	45	1533	1318	14	13	12
	20	1801	1549	17	15	14
	25	1677	1442	15	14	12
5	30	1585	1363	14	13	12
	35	1507	1296	13	12	11
	40	1423	1224	12	11	10
	45	1314	1130	11	10	9,1
	20	1583	1361	14	13	12
	25	1443	1241	12	11	10
0	30	1351	1162	11	10	9,1
	35	1283	1103	11	10	9,1
	40	1216	1046	9,8	8,9	8,1
	45	1127	969	8,7	7,9	7,2
	20	1355	1165	11	10	9,1
	25	1217	1047	9,8	8,9	8,1
-5	30	1128	970	8,7	7,9	7,2
	35	1068	918	8,1	7,4	6,7
	40	1012	870	7,5	6,8	6,2
	45	940	808	6,7	6,1	5,6

* En marche: 0 ÷ +30°C

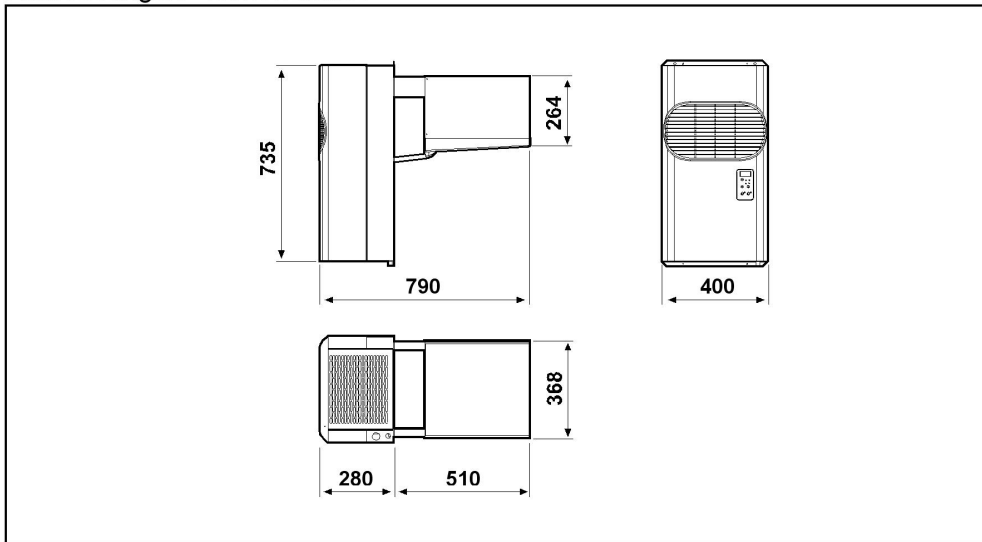
** Utilisation à titre indicatif. La projection d'air depend de nombreuses facteurs: hauteur de la chambre, type de stockage, positionnement de l'evaporateur etc

Tc: Température de la chambre froide . - Ta : Température externe

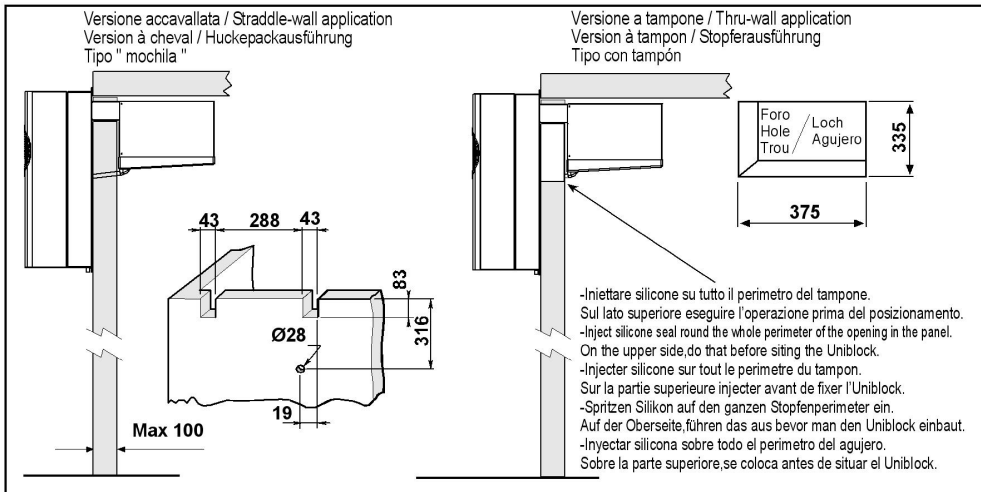
P: Capacité réfrigérante - V : Volume de la chambre froide suggere

Dimensioni - Dimensions - Dimensions
Abmessungen - Dimensiones

GM1

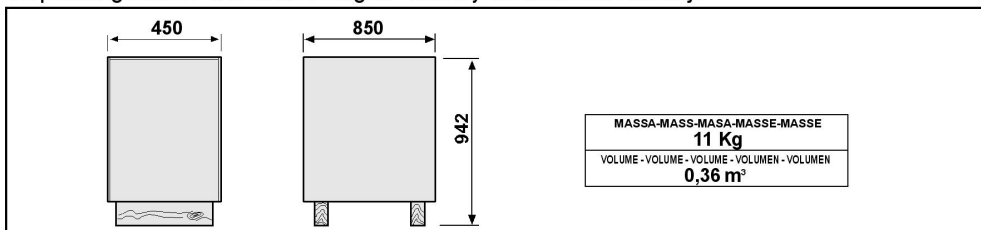


Schema di montaggio - Mounting scheme - Schema de montage
Montageschema - Esquema de montaje



- * Raccomandazioni in sede di installazione e per il controllo fornite sul manuale di installazione
- * To be advised at time of order for factory installation and operating instructions
- * Recommendations au moments d'installations et pour le contrôle fournis sur le manuel d'installation
- * Empfehlungen für die Installationsphase und zur Kontrolle, die im Handbuch zur Installation enthalten sind
- * Por cuanto respecta a recomendaciones de instalación y control ver manual de instalación

Massa e misure imballi - Packing mass and dimensions - Masse et dimensions emballages
Verpackungsmasse und-abmessungen - Masa y medidas del embalaje



ZANOTTI S.p.A.