



ZANOTTI Spa

Via M.L. King, 30
46020 - Pegognaga (MN) - ITALY
Tel. +39 0376 5551
Fax +39 0376 536554
info@zanotti.com

ZANOTTI
a member of DAIKIN group

Cartes technique de la machine

Version 1.47.1

Modèle:

MAS221N443S

Catégorie:

Unité pour la chambre froide mobile

Données techniques

Caractéristiques	U.M.	Valeur
Température de travail	°C	+15 ÷ +0
Démarrage		Direct
Tension	Volt-Ph-Hz	230/1~/50
Absorp. Nominale	kW*	1,10
Absorp. Nominale	Amp*	7,20
Courant de démarrage	Amp	38,0
Courant maxi	Amp	14,8
Réfrigérant		R407C
	GWP	1774
Dégivrez		Gaz chaud
Masse	Kg	77

Compresseur

Type		Hermétique
Puissance nominale	kW	0,74

Condensateur

Débit d'air	m³/h	1400
-------------	------	------

Evaporateur

Débit d'air	m³/h	1200
Projection d'air	m**	4

Catégorie PED		0
---------------	--	---

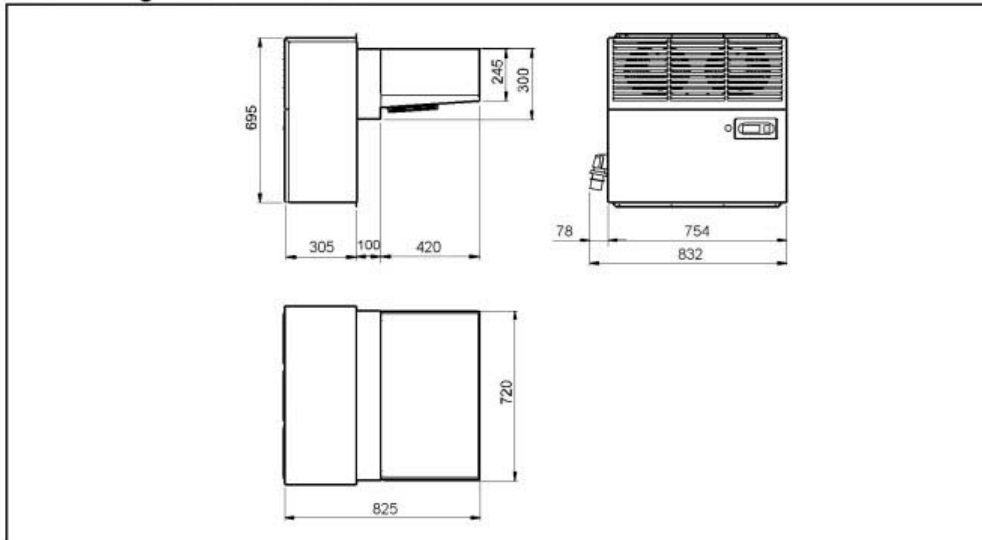
SELECTION RAPIDE

Puissance Frigorifique	Watt	1900
Volume suggéré de la chambre	m³	19

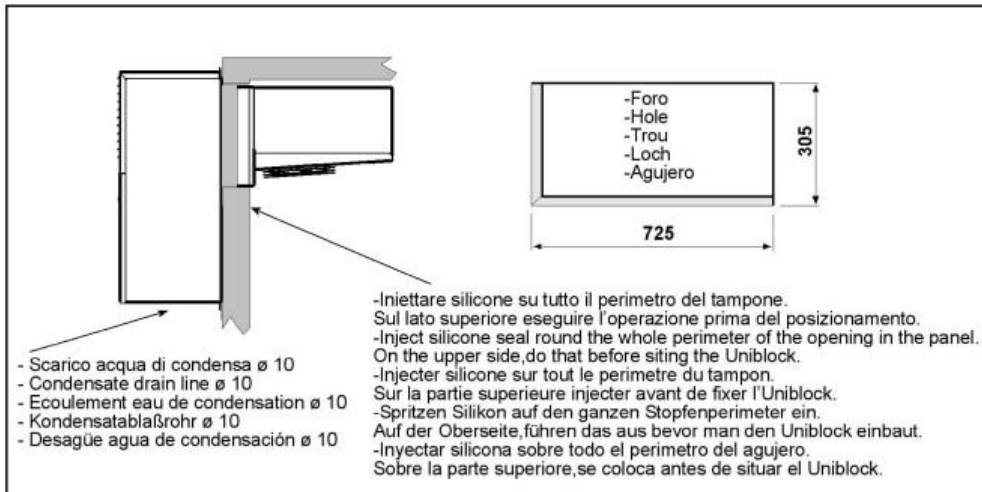


* En marche: 0 ÷ +30°C

** Utilisation à titre indicatif. La projection d'air dépend de nombreuses facteurs: hauteur de la chambre, type de stockage, positionnement de l'évaporateur etc



Schema di montaggio - Mounting scheme - Schema de montage
Montageschema - Esquema de montaje



- * Raccomandazioni in sede di installazione e per il controllo fornite sul manuale di installazione
- * To be advised at time of order for factory installation and operating instructions
- * Recommendations au moments d'installations et pour le contrôle fournis sur le manuel d'installation
- * Empfehlungen für die Installationsphase und zur Kontrolle, die im Handbuch zur Installation enthalten sind
- * Por cuanto respecta a recomendaciones de instalación y control ver manual de instalación

Massa e misure imballi - Packing mass and dimensions - Masse et dimensions emballages
Verpackungsmasse und-abmessungen - Masa y medidas del embalaje

