

EWTL 300

rel. 4/98 fra

thermomètre digital à LCD

ADAPTATEUR

Il est disponible un adaptateur qui permet de substituer des instruments à boîtier frontal 32x64 mm (avec découpe 24,5x58 mm) avec le thermomètre EWTL 300.

DONNEES TECHNIQUES

Fixation:

- sur panneau d'une épaisseur de ≤ 2 mm dimensions de découpe 45,8x26,4 mm;
- sur panneau d'une épaisseur de $\leq 3,5$ mm dimensions de découpe 46x26,4 mm;
- sur panneau d'une épaisseur de $> 3,5$ mm dimensions de découpe 46,2x26,4 mm.

Plage de fonctionnement: $-20 \dots 70$ °C; (0...160 °F).

Résolution: 0,1 °C (0,2 °F), max 0,3 °C (0,4 °F).

Précision: ± 1 °C (1,8 °F) de 0 à 40 °C (de 32 à 104 °F).

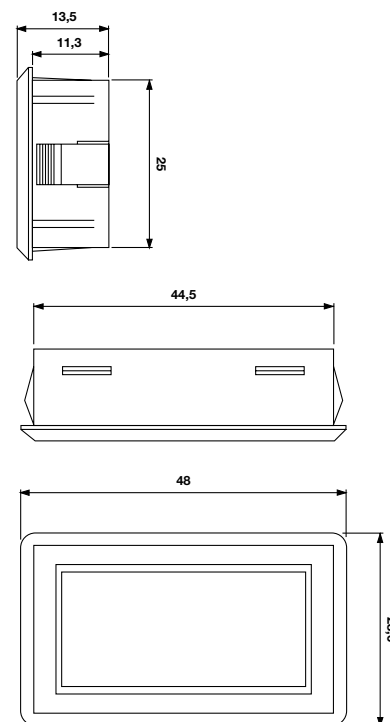
Batterie: une (1) batterie 1,5 V LR 44 ou équivalent.

Durée de la batterie: environ 12 mois.

Ajournement de l'affichage: 10 secondes.

Sonde: connectée à l'instrument, câble de 1,5 m.

DIMENSIONS



Eliwell

via dell'Artigianato, 65
Zona Industriale
32010 Pieve d'Alpago (BL)
Italy

Telephone +39 (0)437 986111

Facsimile +39 (0)437 989066

