

Monoblocs de Réfrigération

EUROMON



La gamme de monobloc de réfrigération EUROMON est constituée de 7 modèles de 0,9 à 4,5 kW en positif et de 5 modèles de 0,7 à 2,8 kW en négatif. Cet équipement compact permet une installation rapide, simplifiée et sans risque grâce à des produits assemblés, testés et réglés en usine.

Heatcraft se réserve le droit d'apporter toute modification sans préavis - Photos non contractuelles



FRIGA-BOHN



HK®
REFRIGERATION

Monoblocs de réfrigération **EUROMON**

Désignation

EUMO⁽¹⁾ **P**⁽²⁾ **21A**⁽³⁾ **D**⁽⁴⁾

- (1) Monobloc de réfrigération
- (2) P : gamme positive - N : gamme négative
- (3) Modèle
- (4) Dégivrage électrique



Descriptif

La nouvelle génération des monoblocs de réfrigération EUROMON possède de réels avantages techniques lui assurant une place de leader sur son marché.

Montage express

- Le principe de montage de cet appareil est extrêmement simple. Il suffit de deux encoches sur le haut du panneau de la chambre froide pour poser et fixer le monobloc. Une fois en place, le produit est prêt à fonctionner sur simple branchement de la prise électrique.
- De plus, les différents paramètres de régulation sont tous pré-réglés en usine selon l'application choisie.

Accessibilité totale

- La conception du capot avant en deux parties, simplifie l'accès aux composants du groupe de condensation, notamment le compresseur, les ventilateurs du condenseur et la résistance de ré-évaporation.
- La régulation est munie d'un bornier débrochable facilitant les opérations de maintenance.

Economies d'énergie

- Le mode de dégivrage électrique de l'évaporateur est environ trois fois plus économique qu'un dégivrage par gaz chauds en terme d'énergie consommée.
- De plus, il est indépendant du fonctionnement du compresseur, ce qui allonge la durée de vie de ce dernier.

Evaporation des condensats

- Cette fonction est assurée par un bac de récupération dans lequel plonge une résistance électrique qui contrairement à une solution avec gaz de refoulement ne sollicite pas le compresseur et préserve la tuyauterie de la corrosion.
- La consommation énergétique est minimisée grâce au caractère auto-adaptatif de la résistance.

Chargement optimal de la chambre

- La conception de type "plafonnier" de l'évaporateur permet non seulement une meilleure répartition d'air, mais également autorise une place disponible plus importante pour les produits dans la chambre froide.



ISO 9001 - Notre entreprise est certifiée par la LRQA, car elle répond aux critères d'assurance qualité ISO 9001.



RoHS - WEEE - Nos produits sont conformes aux directives européennes 2002/95/CE et 2002/96/CE, concernant les équipements électriques et électroniques.



DESP (Directive des Equipements Sous Pression)

Nos produits compressorisés sont conformes à la directive européenne 97/23/CE, concernant les équipements sous pression.



CE - Nos produits sont conformes aux directives européennes.



GOST - Nos produits sont conformes aux normes CEI.

"Selon l'application des directives européennes, nous attirons votre attention sur le fait que nos documents techniques sont au minimum traduits en français et en anglais. Pour toute traduction dans une autre langue tel que peut l'exiger l'utilisateur final, merci de nous consulter."

EUMOP

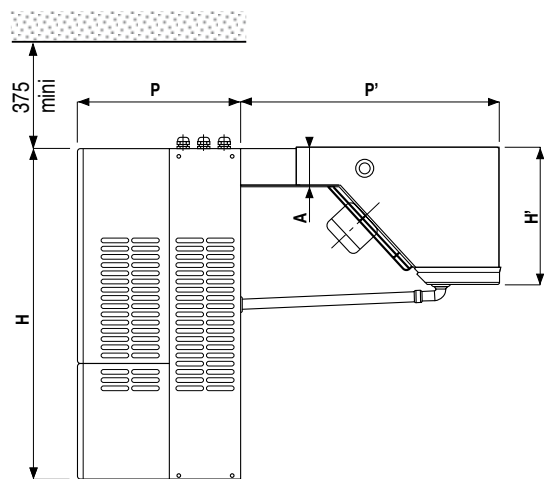
Gamme positive

Température Chambre +4 °C - Température extérieure +32 °C								
	EUMOP	3A	5A	7A	10A	13A	21A	25A
Puissance (1)	kW	1,04	1,28	1,63	2,21	2,72	3,72	4,53
Compresseur	CV	3/8	1/2	7/8	1	1 3/8	1,8	2,3
Volume chambre (Indicatif)	m ³	4	7	11	17	23	29	46
Intensité absorbée max.	230V/1/50Hz+T	A	5,2	5,8	6,1	7,8	9,7	-
	400V/3+N/50Hz	A	-	-	-	-	-	5,9
Débit air évaporateur	m ³ /h	600	600	600	1160	1160	1700	2260

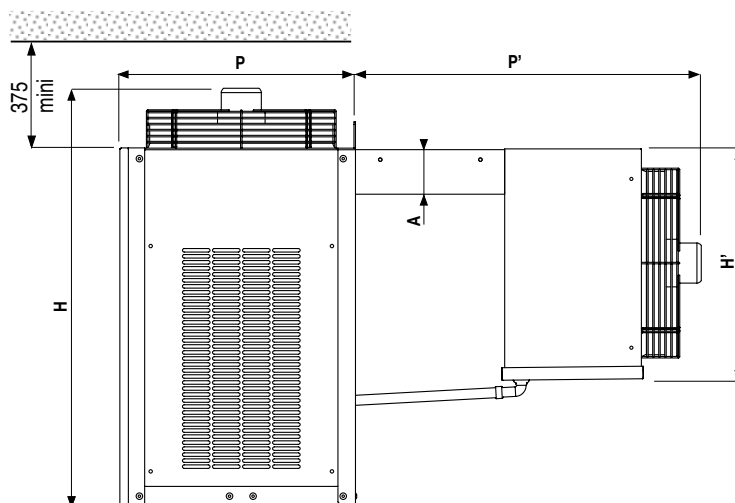
Température Chambre 0 °C - Température extérieure +32 °C - D = Dégivrage électrique								
	EUMOP	3AD	5AD	7AD	10AD	13AD	21AD	25AD
Puissance (1)	kW	0,93	1,17	1,47	1,98	2,44	3,30	4,03
Compresseur	CV	3/8	1/2	7/8	1	1 3/8	1,8	2,3
Volume chambre (Indicatif)	m ³	3	5	8	12	17	20	26
Intensité absorbée max.	230V/1/50Hz+T	A	5,2	5,8	6,1	7,8	9,7	-
	400V/3+N/50Hz	A	-	-	-	-	-	5,9
Débit air évaporateur	m ³ /h	600	600	600	1160	1160	1700	2260

	EUMOP	3A/AD	5A/AD	7A/AD	10A/AD	13A/AD	21A/AD	25A/AD
Dimensions	H	mm	649	649	649	649	649	836
	H'	mm	278	278	278	278	278	462
	P	mm	320	320	320	320	320	472
	P'	mm	506	506	506	506	506	691
	L	mm	399	399	399	689	689	575
	A	mm	90	90	90	90	90	89
	B	mm	38	38	38	38	38	81
	C	mm	319	319	319	609	609	414
Poids net	kg	46	48	52	65	71	85	100

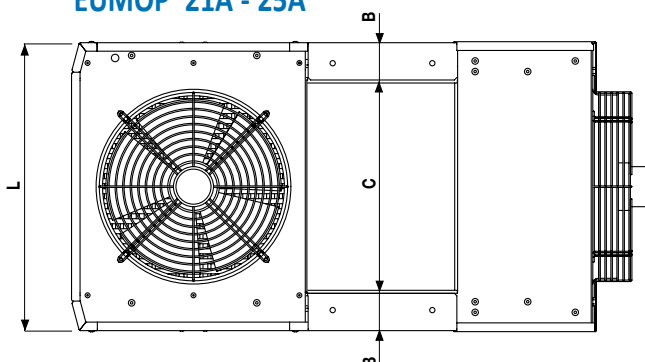
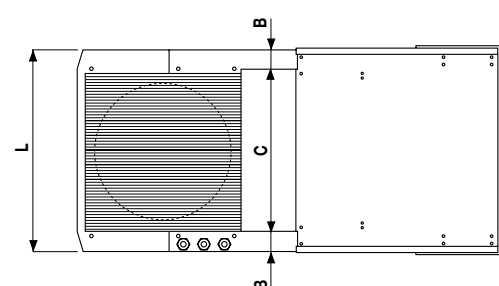
(1) Puissance frigorifique : 10K de surchauffe - 3K de sous-refroidissement



EUMOP 3A - 5A - 7A - 10A - 13A



EUMOP 21A - 25A



EUMON

Gamme négative

Température Chambre -20 °C - Température extérieure +32 °C

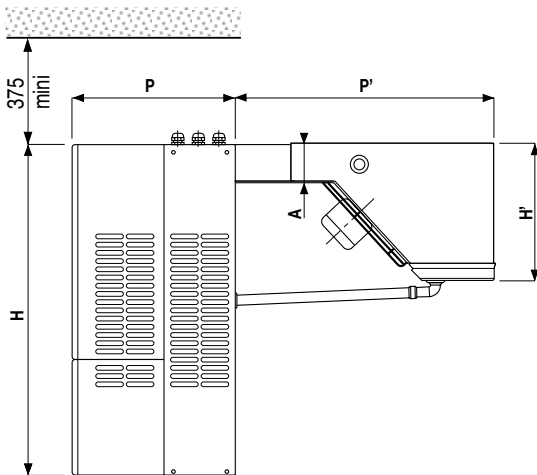
	EUMON	8A	14A	20A	26A	36A
Puissance (1)	kW	0,80	1,11	1,46	1,90	2,78
Compresseur	CV	3/4	1 1/2	2	2,3	3,3
Volume chambre (Indicatif)	m ³	5	9	15	27	54
Intensité absorbée max.	230V/1/50Hz+T	A	5,2	7,2	9,0	-
	400V/3+N/50Hz	A	-	-	-	8,3
Débit air évaporateur	m ³ /h	600	1160	1160	1750	2240

Température Chambre -25 °C - Température extérieure +32 °C

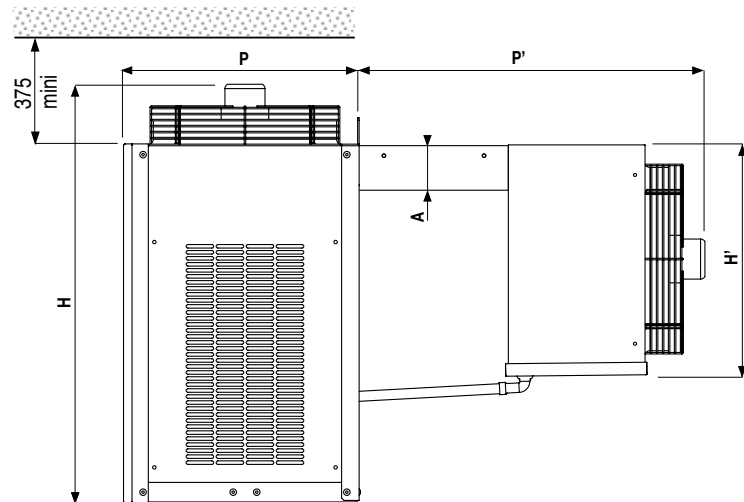
	EUMON	8A	14A	20A	26A <th>36A</th>	36A
Puissance (1)	kW	0,68	0,92	1,23	1,59	2,36
Compresseur	CV	3/4	1 1/2	2	2,3	3,3
Volume chambre (Indicatif)	m ³	4	7	8,5	15	30
Intensité absorbée max.	230V/1/50Hz+T	A	5,2	7,2	9,0	-
	400V/3+N/50Hz	A	-	-	-	8,3
Débit air évaporateur	m ³ /h	600	1160	1160	1750	2240

	EUMON	8A	14A	20A	26A	36A
Dimensions	H	mm	649	649	649	836
	H'	mm	278	278	278	462
	P	mm	320	320	320	472
	P'	mm	506	506	506	691
	L	mm	399	689	689	575
	A	mm	90	90	90	89
	B	mm	38	38	38	81
Poids net	C	mm	319	609	609	414
	kg		57	71	80	85

(1) Puissance frigorifique : 10K de surchauffe - 3K de sous-refroidissement



EUMON 8A - 14A - 20A



EUMON 26A - 36A

