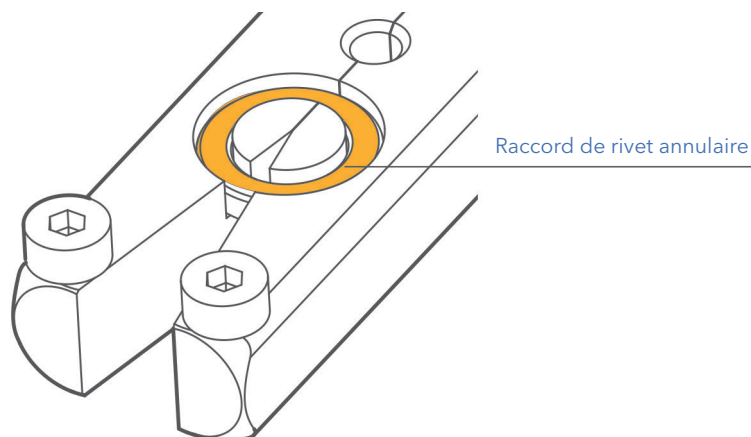


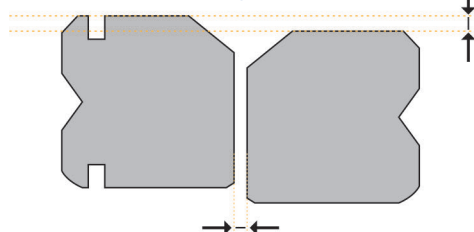


### Raccord de rivet annulaire Annular rivet connection



### Les différences entre la barre traditionnelle et celle avec raccord de rivet annulaire The differences between traditional flaring bar and flaring bar with annular rivet connection

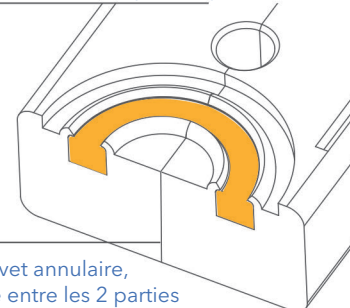
Grand espace entre la barre évasée de haut en bas, et la surface inégale



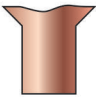
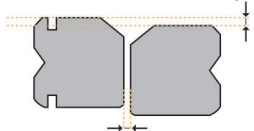
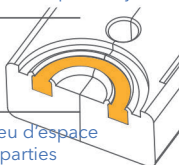
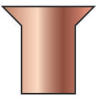
Ecart excessif entre les parties droite et gauche de la barre évasée (traditionnelle)

**VS**

Le raccord de rivet annulaire maintient les parties gauche et droite ensemble et la barre ne se déplacera jamais



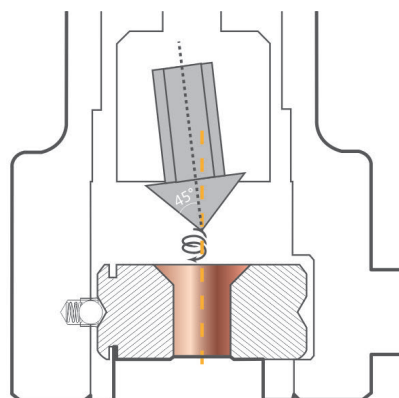
Grâce au raccord de rivet annulaire, il y a très peu d'espace entre les 2 parties

FAQ du tube de cuivre	Motif	Solutions	Résultat
<p>Dimensions irrégulières et ne peut être utilisé normalement</p> 	<p>Grand espace entre la barre évasée de haut en bas, et la surface inégale</p>  <p>Ecart excessif de la barre</p>	<p>Le raccord de rivet annulaire maintient les parties gauche et droite ensemble et la barre ne se déplacera jamais</p>  <p>il y a très peu d'espace entre les 2 parties</p>	<p>Orifice régulier et lisse, dimensions précises</p> 

## Excentricité 45°

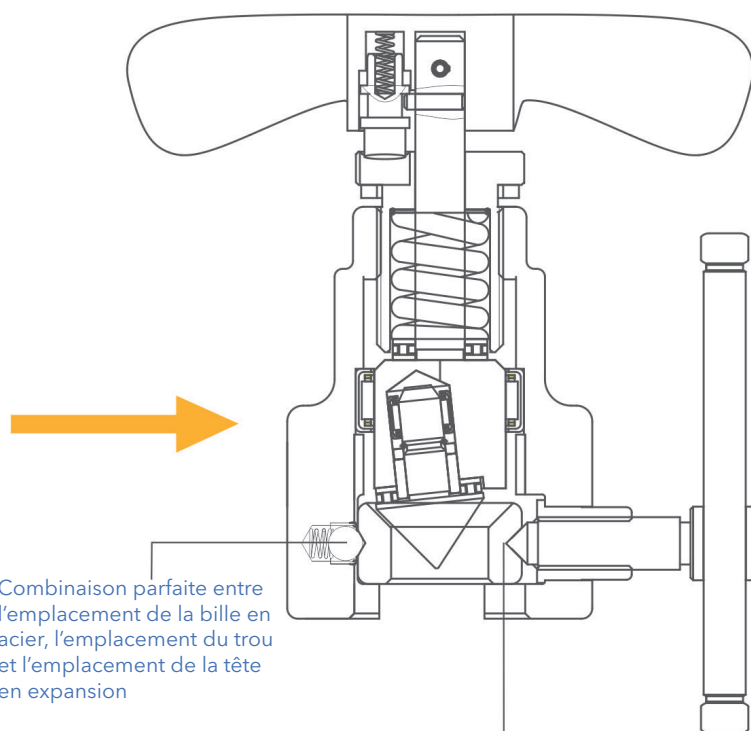
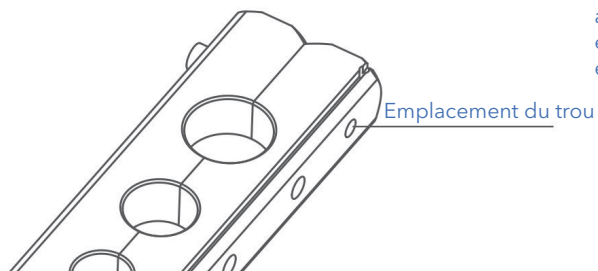
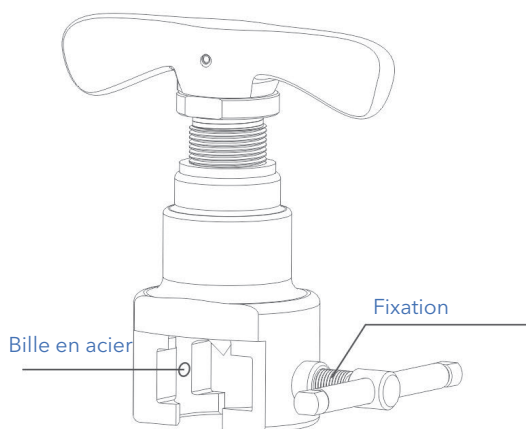
*45° eccentricity*

Angle à 45°, point de contact, dimensions standards, plus pratique à utiliser



## Emplacement précis

*Precise location*



① Combinaison parfaite entre l'emplacement de la bille en acier, l'emplacement du trou et l'emplacement de la tête en expansion

② Le boulon de fixation et la bride de fixation du tuyau d'expansion empêchent le glissement de la bride et assurent la précision du tuyau

# Coffrets dudgeonnères manuelles

## Manual flaring tools kits

### Série TF-VFT-808

Tête inclinée  
Dudgeonnière excentrique et débrayable -  
angle à 45°  
Large éventail de dimensions de tubes  
possibles  
Minimum de distorsion garanti  
Utilisation facile et résultat précis  
Mallette incluse

### TF-VFT-808 series

45° eccentric flaring tool  
Heavy duty wide-range bar type flaring tool  
Hardened bars provide positive clamping  
action with minimum distortion  
Easy use and exact flaring result



1,9 kg

TF-VFT-808-I



2,4 kg

TF-VFT-808-IS



2,5 kg

TF-VFT-808-MI



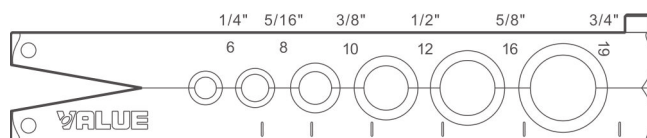
3 kg

TF-VFT-808-MIS

## Dudgeonnière angle à 45°



## Système breveté



### Opération / Operation



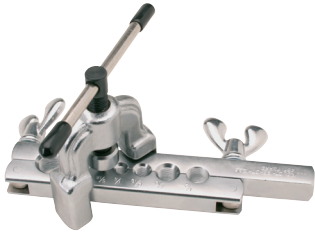
### Mécanisme excentré auto-débrayant

Modèle / Model	TF-VFT-808-I	TF-VFT-808-IS	TF-VFT-808-MI	TF-VFT-808-MIS
Diamètre du tube / Tube O.D.	1/4", 5/16", 3/8", 1/2", 5/8", 3/4"	1/4", 5/16", 3/8", 1/2", 5/8", 3/4"	1/4", 5/16", 3/8", 1/2", 5/8", 3/4" + 6, 8, 10, 12, 14, 16, 19mm	1/4", 5/16", 3/8", 1/2", 5/8", 3/4" + 6, 8, 10, 12, 14, 16, 19mm
Coupe tube / Tube cutter	/	TF-VTC-28B	/	TF-VTC-28B
Colisage	9	8	9	8

poignée ergonomique pour une pression assurée

# Coffrets dudgeonnères manuelles

## Manual flaring tools kits



### 195

Dudgeonnière angle à 45° autorisant 7 dimensions différentes de tubes 3/16" - 1/4" - 5/16" - 3/8" - 7/16" - 1/2" - 5/8" OD. Outil robuste en acier gorgé, finition nickel chromé.

### 195

Heavy duty 45° flaring tool - Capacity: 3/16" - 1/4" - 5/16" - 3/8" - 7/16" - 1/2" - 5/8" OD tubing.



### 500/505

Dudgeonnière en acier forgé avec 6 mors coulissants pour tubes acier 3/16" - 1/4" - 5/16" - 3/8" - 1/2" - 5/8" OD. Etrier facile à manier.

### 500/505

Flare/burnish tool - Capacity: 3/16" - 1/4" - 5/16" - 3/8" - 1/2" - 5/8" OD tubing.



### 525

Dudgeonnière en acier forgé avec mécanisme de soutien du tube. Mors universel pour tubes cotes US ou cotes métriques comprises entre 3/16" à 5/8" OD et 4,7mm à 16mm OD

### 525

Flare/burnish tool - Capacity: 3/16" to 5/8" OD and 4.7 to 16mm.



### 275 L

Combiné dudgeonnière - Evaseur à 45° en coffret ABS - 5 mandrins et 2 mors. Tubes 1/8" - 3/16" - 5/16" - 3/8" - 7/16" - 1/2" - 5/8" - 3/4" OD.

### 275 L

Tubing tool kit for 45° flaring of 1/8" - 3/16" - 5/16" - 3/8" - 7/16" - 1/2" - 5/8" - 3/4" OD.



### 278 L

Dudgeonnière en coffret ABS - 5 mandrins (type 275) avec coupe tubes (type 274) et clé à cliquet (type 122).

### 278 L

Flaring/cutter kit all complete into a toolbox with tubing tool (type 275), heavy duty cutter (type 274) and reversible ratchet wrench (type 122).