

Coupe-tubes

Tubes cutters

Série VTC

Coupe-tubes aiguisés
Lame en acier de haute qualité
Design unique du roulement à bille
Blister individuel

VTC series

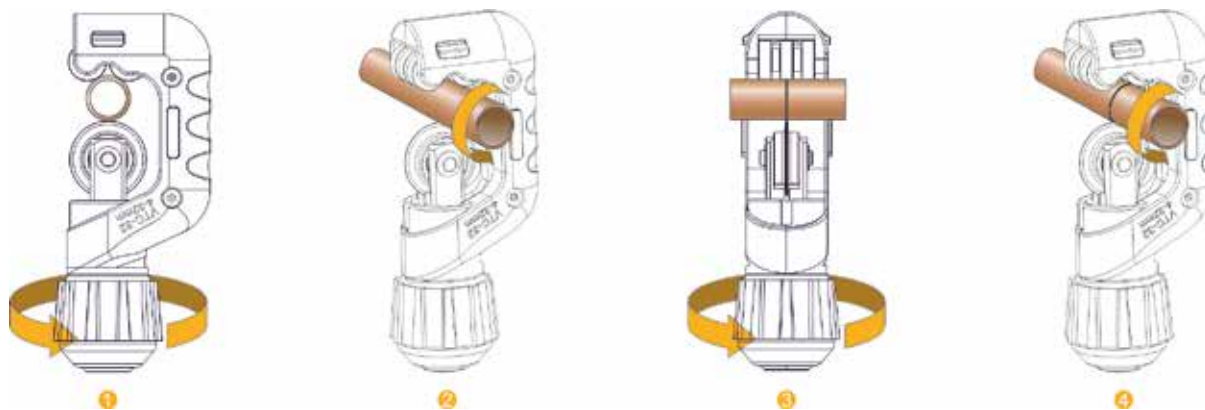
Shap tubes cutters
Grinding blade, uses high-quality alloy
tool steel grinding process
Unique ball bearing design, easy cutting
Individual Blister



TF-VTC-28B/32/42/70

TF-VTC-19/28

Opération / Operation



Modèle / Model	TF-VTC-19	TF-VTC-28	TF-VTC-28B	TF-VTC-32	TF-VTC-42	TF-VTC-70
Description / Description	1/8" ~3/4" (3~19mm)	1/8" ~1-1/8" (4~28mm)	1/8" ~1-1/8" (4~28mm)	1/8" ~1-1/4" (4~32mm)	1/4" ~1-5/8" (6~42mm)	1/4" ~2-5/8" (6~67mm)

Pièces détachées



Modèle / Model	TF-VMLT 19	TF-VMLT 28	TF-VMLT 32/42
Description / Description	Molette pour TF-VTC19	Molette pour TF-VTC28/28B	Molette pour TF-VTC32/42

Coupe-tubes - Pièces détachées pour coupe-tubes

Tubing and spare parts for tubing tools



TRC 110

Coupe-tubes à cliquets (si vous ne disposez pas d'espace de mouvement, le cliquet vous permet de couper tout autour du tube) pour tubes 5/16" à 1-1/8".

TRC 110

Ratcheting tube cutter 5/16" to 1-1/8" OD tubing.



K42

Coupe-tubes PVC avec lame en acier au carbone pour diamètres de 6 à 42mm.

K42

PVC pipe cutter with stainless high carbon steel blade for diameters 6mm to 42mm.



PTC/01

Coupe-capillaires 1mm à 3mm.

PTC/01

Capillary tube cutter 1mm to 3mm.



TF-VRT-101 : Pince capillaire

Durable et Tranchant
Capacité : 1-3mm ($\leq 1/8"$)
Verrouillage en position fermée.
Packaging : sous blister

TF-VRT-101: Thin tube plier

Durable
Sharp blade
Economical with time and effort
Suitable : 1-3mm ($\leq 1/8"$)
Possibility to lock for security