



Split horizontal plafonnier

Les modèles de la SÉRIE DBO sont des unités split dont l'unité de condensation est installée au sol ou au plafond, à l'extérieur de la chambre. L'évaporateur est installé à l'intérieur de la chambre, au plafond.

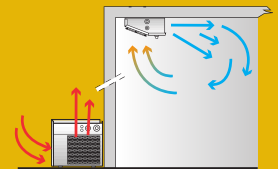
Ils permettent de configurer l'évaporateur en fonction des besoins du produit ou de la chambre.

Les compresseurs sont de type alternatif hermétique et fonctionnent avec le fluide frigorigène R134a en moyenne température et R452A en basse température.

Ils sont livrés prêts à l'emploi, testés et préchargés avec le réfrigérant, l'évaporateur et le condenseur.

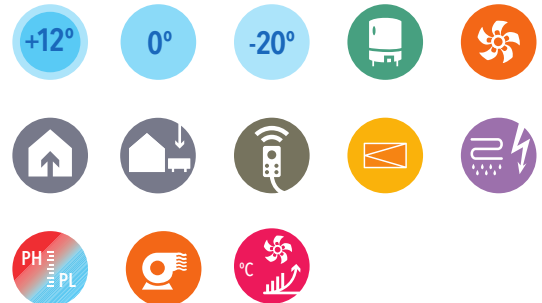
Les ventilateurs du condenseur peuvent être axiaux ou centrifuges.

Distribution de l'air dans la chambre



Description

- » Compresseur hermétique ou semi-hermétique (selon les modèles)
- » Pressostat haute pression
- » Pressostat basse pression
- » Réservoir de liquide avec soupape de sécurité selon les modèles
- » Filtre déshydrateur
- » Dégivrage électrique
- » Visière liquide
- » Détendeur thermostatique
- » Tableau électrique protégé par fusibles (106-330)
- » Tableau électrique de protection magnétothermique (425-713)
- » Contrôle de la condensation par variateur de vitesse thermostatique (530-713)
- » Panneau de commande à distance 5 m
- » Unité de commande électronique Zanotti
- » Câble de raccordement 3 m
- » Connecteurs rapides pour interconnexion électrique (106-330)



Options

Code	Description
WINTER KIT DB1/2	Pressostat de contrôle de la condensation, boîtier de résistance
WINTER KIT DB3/4	Variateur de vitesse prostatique, résistance du carter de vilebrequin
FRS EVP	Cataphorèse dans l'évaporateur
FRS CND	Cataphorèse dans le condenseur
MON TEN	Contrôleur de tension
VOL DIF	Changement de tension
CND H2O	Condensation de l'eau
KIT SUP	Module de connexion au système de gestion à distance

Code	Description
PAN MUL	Télécommande multiple pour contrôler jusqu'à 4 unités dans la même chambre.
KIT LCE	Plafond lumineux avec ampoule
SEP OIL	Séparateur d'huile
SUP R513A	Surface de charge de réfrigérant R513A (GWP=631) à température moyenne.
INS SEM	Insonorisation simple pour la série DBO1-2
	Insonorisation simple pour la série DBO3-4

Pour obtenir des rendements à +40°C ou +45°C, appliquer la formule réduite suivante :

$$V_{+45^{\circ}\text{C}} = 0,85V_{+35^{\circ}\text{C}} \quad \text{Pot}_{+45^{\circ}\text{C}} = 0,85\text{Pot}_{+35^{\circ}\text{C}}$$

$$V_{+40^{\circ}\text{C}} = 0,93V_{+35^{\circ}\text{C}} \quad \text{Pot}_{+40^{\circ}\text{C}} = 0,93\text{Pot}_{+35^{\circ}\text{C}}$$

	Haut	Moy.	Bas	Unités
Isolation	80	80	100	mm
Densité de charge	100	250	250	kg/m ²
Circulation des marchandises	80 %	10 %	10 %	
Temp. entrée marchandises	25	25	-5	°C
Temp. spécifique marchandise	0,77	0,77	0,44	kcal/kg°C
Temps fonct. compresseur	18	18	18	heures
Température extérieure	35	35	35	°C

0°

-20°

TEMP. MOYENNE BASSE TEMP.

Données techniques

0°

MOYENNE
R134A
R513A

Axial Modèle	Centrifuge Modèle	0°C		HP	Alim.	Conso. (Kw)	Charge gaz (Kg)	Niv. Sonore (dB)	Tn CO ₂ eq.	Tuyau	
		Watt.	m ³							Liq	Asp
MDB106EA11XX	MDB106EA31XX	1.073	9	3/4	230/1	1,0	1,5	41	2,15	1/4	1/2
MDB107EA11XX	MDB107EA31XX	1.339	12	1	230/1	0,7	1,5	41	2,15	1/4	1/2
MDB212EA11XX	MDB212EA31XX	1.702	17	2	230/1	1,7	2,0	41	2,86	3/8	5/8
MDB213EB11XX	MDB213EB31XX	1.942	21	2,2	400/3	2,0	2,0	41	2,86	3/8	5/8
MDB315EB11XX	MDB315EB31XX	3.045	39	3	400/3	2,0	2,7	44	3,86	3/8	5/8
MDB320EB11XX	MDB320EB31XX	3.340	44	3,5	400/3	2,3	2,7	44	3,86	3/8	5/8
MDB425EB11XX	MDB425EB31XX	3.717	50	4	400/3	2,5	5,6	45	8,01	3/8	3/4
MDB530EB73XX	MDB530EB33XX	4.755	69	5	400/3	3,4	6,0	45	8,58	3/8	7/8
MDB635EB73XX	-	6.843	101	6,5	400/3	4,5	10,0	47	14,30	1/2	1"1/8
MDB645EB73XX	-	8.229	135	8,5	400/3	5,3	10,0	49	14,30	1/2	1"1/8
MDB706EB73XX	-	10.314	175	10	400/3	5,4	12,0	51	17,16	1/2	1"1/8
MDB707EB73XX	-	13.419	233	13	400/3	6,9	12,0	53	17,16	1/2	1"1/8

-20°

BASSE
R452A

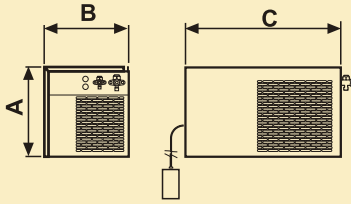
Axial Modèle	Centrifuge Modèle	-20°C		HP	Alim.	Conso. (Kw)	Charge gaz (Kg)	Niv. Sonore (dB)	Tn CO ₂ eq.	Tuyau	
		Watt.	m ³							Liq	Asp
BDB110DA11XX	BDB110DA31XX	599	3,5	3/4	230/1	0,5	1,5	41	1,07	1/4	1/2
BDB112DA11XX	BDB112DA31XX	831	4,8	1	230/1	0,7	1,5	41	1,50	1/4	1/2
BDB117DA11XX	BDB117DA31XX	1.060	6,9	1,2	230/1	1,0	1,5	41	2,14	1/4	1/2
BDB218DA11XX	BDB218DA31XX	1.325	10	1,2	230/1	1,1	2,0	41	2,35	3/8	5/8
BDB220DB11XX	BDB220DB31XX	1.571	13	1,7	400/3	1,5	2,0	41	3,21	3/8	5/8
BDB320DB11XX	BDB320DB31XX	2.167	21	2	400/3	2,2	2,7	44	4,71	3/8	5/8
BDB330DB11XX	BDB330DB31XX	2.332	24	3	400/3	2,0	2,7	44	4,28	3/8	5/8
BDB440DB11XX	BDB440DB31XX	3.006	37	3	400/3	2,2	5,2	44	4,71	3/8	7/8
BDB445DB11XX	BDB445DB31XX	3.308	43	4	400/3	2,8	7,1	45	5,99	3/8	7/8
BDB550DB13XX	BDB550DB33XX	4.562	69	6,5	400/3	3,9	8,5	45	8,35	1/2	1"1/8
BDB660DB13XX	-	6.911	125	10	400/3	6,1	10,0	47	13,05	1/2	1"3/8
BDB680DB13XX	-	8.061	155	13	400/3	7,8	10,0	49	16,69	1/2	1"3/8
BDB710DB13XX	-	10.700	229	13*	400/3	7,8	12,0	51	16,69	1/2	1"5/8
BDB713DB13XX	-	12.735	285	15*	400/3	10,8	12,0	53	23,11	1/2	1"5/8

* Compresseur semi-hermétique

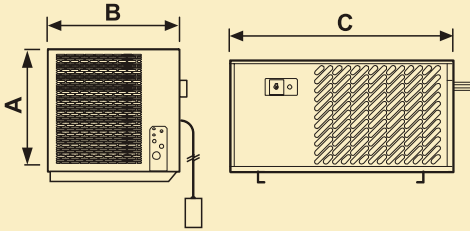
Dimensions

Axial

DBO (de 106 à 445)



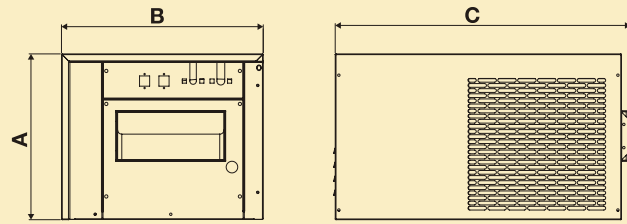
DBO (de 530 à 713)



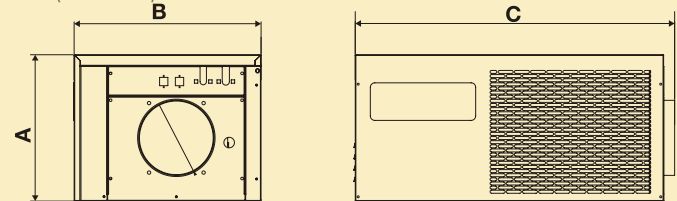
mm	A	B	C	LIQ.		ASP.		Débit m ³ /h
				AT-TN	BT	AT-TN	BT	
DBO 1	357	337	620	1/4		1/2		750
DBO 2	390	427	820	3/8		5/8		1.400
DBO 3	427	427	820	3/8		5/8		1.500
DBO 4	540	540	920	3/8	3/4	7/8		3.150
DBO 5	594	532	1.075	3/8	7/8	1-1/8		3.100
DBO 6	654	642	1.575	1/2	1-1/8	1-3/8		7.000
DBO 7	885	742	1.725	1/2	1-1/8	1-5/8		8.100

Centrifuge

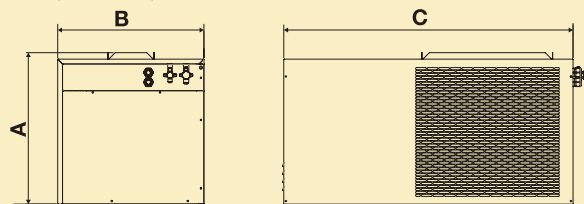
DBOC (de 106 à 117)



DBOC (de 212 à 330)



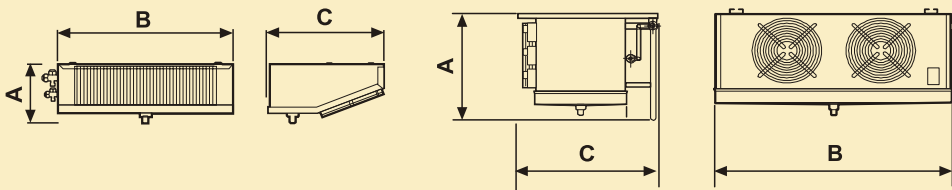
DBOC (de 425 à 550)



mm	A	B	C	Sal. Aire.	Débit m ³ /h
DBO 1	357	437	620	105 x 235	750
DBO 2	390	497	820	Ø 200	1.400
DBO 3	427	497	820	Ø 200	1.500
DBO 4	565	544	1.075	170 x 485	3.100
DBO 5	600	650	1.075	170 x 485	3.100

Dimensions évaporateurs

ÉVAPORATEURS CUBIQUES



Mod. BT	DIMENSIONS					CUBIQUE				
	A	B	C	Débit (m ³ /h)	Puissance dég. (Kw)	A	B	C	Débit (m ³ /h)	Puissance dég. (Kw)
110 - 112 - 117	215	614	410	600	0,45	-	-	-	-	-
218 - 220	215	1.034	410	1.200	0,80	-	-	-	-	-
320 - 330	215	1.614	410	1.800	1,10	-	-	-	-	-
440 - 445	-	-	-	-	-	545	805	690	2.300	1,40
550	-	-	-	-	-	530	1.220	690	4.600	3,00
660 - 680	-	-	-	-	-	600	1.570	690	6.800	4,10
710 - 713	-	-	-	-	-	620	1.720	700	8.400	4,90

Mod. TN	DIMENSIONS					CUBIQUE				
	A	B	C	Débit (m ³ /h)	Puissance dég. (Kw)	A	B	C	Débit (m ³ /h)	Puissance dég. (Kw)
106 - 107	215	614	410	600	0,45	-	-	-	-	-
212 - 213	215	1.034	410	1.200	0,80	-	-	-	-	-
315	215	1.614	410	1.800	1,10	-	-	-	-	-
320	215	1.614	410	1.800	1,10	-	-	-	-	-
425	-	-	-	-	-	545	805	690	2.300	1,40
530	-	-	-	-	-	530	1.220	690	4.600	3,00
635 - 645	-	-	-	-	-	600	1.570	690	6.800	4,10
706 - 707	-	-	-	-	-	620	1.720	700	8.400	4,90

Schéma de montage

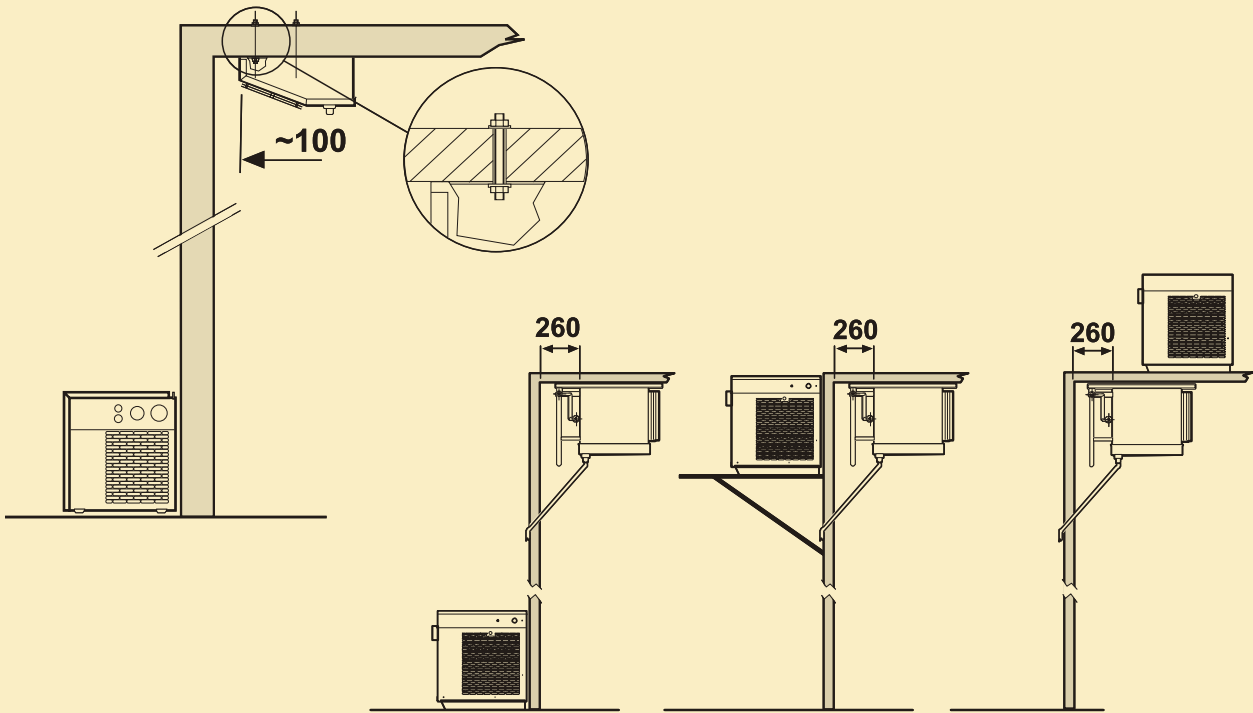
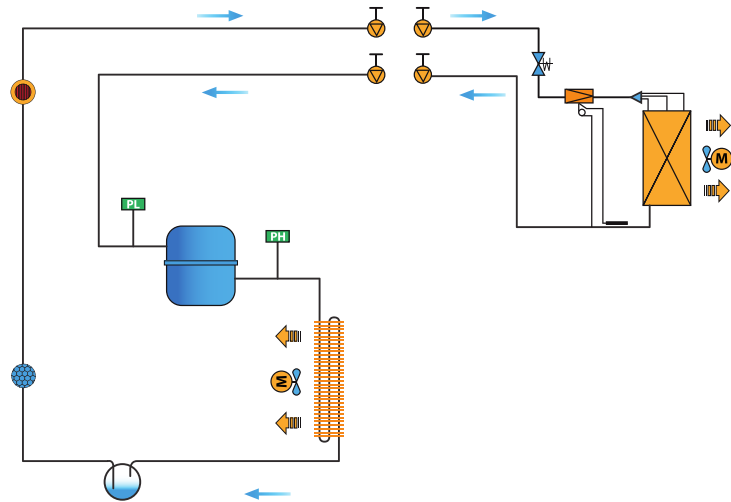


Schéma frigorifique



Câblage électrique

Modèle	Branchement	Câble éclairage	Commande à distance	Micro câble de porte	Câble de résistance de porte (BT uniquement)	Sondes pour tuyaux flexibles (blindées)	Commande (Vent.+Sol)	Résistances
DBO 1	3 x 1,5 mm ²	2 x 0,75 mm ²	2 x 0,75 mm ²	2 x 0,75 mm ²	2 x 0,75 mm ²	3 x 0,5 mm ²	7 x 1,5 mm ²	5 x 1,5 mm ²
DBO 212/218	3 x 2,5 mm ²							
DBO 2	5 x 1,5 mm ²							
DBO 3								
DBO 320	5 x 1,5 mm ²							
DBO 425								
DBO 530	5 x 2,5 mm ²							
DBO 635								
DBO 645	5 x 4,0 mm ²							
DBO 706								
DBO 707	5 x 6,0 mm ²							
DBO 440								
DBO 445	5 x 2,5 mm ²							
DBO 550								
DBO 660	5 x 10,0 mm ²							
DBO 680								
DBO 710								
DBO 713								

* Equipement monophasé - ** Fourni avec des connecteurs électriques rapides