

U N I B L O C K

GM



Description technique

Les groupes de la série **GM** sont des monoblocs caractérisés par l'extrême universalité de l'utilisation

En version standard, il sont construits pour un applicage à la paroi de la cellule de type croisé (à faire sur demande)

La carrosserie de l'unité condensateur est construite en tôle en acier vernie avec de la poudre époxy. Les compresseurs sont de type hermétique fonctionnant avec réfrigérant R404A

Les batteries d'échange thermique sont construites avec tube rayé pour en augmenter nettement l'efficacité

Les unités sont dotées de:

- système automatique d'alarme pour insuffisance de propreté du condensateur
- capillaire pour l'expansion du réfrigérant
- dégivrage, de type gaz chaud, complètement automatique
- panneau électrique avec central électronique de contrôle et clavier de commande
- système automatique d'élimination de l'eau de condensation, sans la nécessité de branchements externes pour la recueillir.
- câble de ligne, pour microporte, lumière cellule (avec relative lampe et plafonnier), pour les basses températures y est associé aussi le câble pour la résistance porte. La longueur des câbles fournis est de 2 mètres, des longueurs diverses (5 ou 10 mètres) sont disponibles sur commande

Central électronique de nouvelle génération avec interface usager facile à utiliser et organisée en fichier, programmable selon les différentes exigences de l'installation

Les principales fonctions sont:

- réglage du différentiel thermostat
- établissement du set de travail
- dégivrage automatique ou manuel
- retard démarrage ventilateurs évaporateurs
- arrêt après le dégivrage pour le drainage de l'eau de condensation
- alarme rupture sondes
- allumage lumière cellule
- protection sur le nombre d'interventions du pressostat

Choix disponibles:

- formulaire de branchement pour monitoring, télégestion et enregistrement données par à travers un système de supervision externe
- formulaire pour la commande à distance même à plus de 10 mètres
- synchronisation du fonctionnement de plusieurs machines installées sur une cellule unique
- tampon (épaisseur 100 mm) pour la transformation de croisé à fixé au mur
- dégivrage de type électrique
- condensation à eau
- tableau de commande
- insonorisation du local compresseur pour la réduction du bruit du groupe condensateur
- kit pour utilisation des groupes en milieu découvert comprenant pressostat ou transformateur de vitesse ventilateur condensateur, résistance préchauffage compresseur, double solénoïde de dégivrage
- écran de contrôle de la tension d'alimentation
- voltage différent

AVANTAGES

- **Universalité d'emploi: montage à tampon ou croisé**
- **Efficacité élevée en dimensions compactes**
- **Système automatique d'alarme pour le nettoyage du condensateur**
- **Système de contrôle électronique de nouvelle génération: possibilité de branchement aux systèmes de télégestion et synchronisation de plusieurs machines sur la même cellule**
- **Réduction du bruit avec l'insonorisation du compresseur**



Condizioni di calcolo volumi - Volume calculation conditions
 Conditions de calcul volume - Volumenrechnungsbedingungen
 Condiciones calculo volumen

GM

		M	B
Tc	°C	0	-20
d	kg/m ³	250	250
Csp	kcal/kg °C	0,77	0,44
h	h	18	18
sp	mm	100 - 80 - 60	120 - 100 - 80
Ti	°C	25	-5
mov	%	10	10

- Tc** = Temperatura cella•Coldroom temperature•Temperature de la chambre•Kühlzelletemperatur•Temperatura de la cámara
d = Densità di carico•Load density•Densité de charge•Belastungsdichte•Densidad de la carga
Csp = Calore Specifico prodotto•Product specific heat•Chaleur specific produit•Spezifische Wärme des Produkts•Calor específico producto
h = Ore processo prodotto•Prod. process duration•Durée process produit•Produktprozessdauer•Duración procesamiento producto
sp = Spessore isolamento•Insulation thickness•Epaisseur d' isolation•Isolierungsdicke•Espesor del aislante
Ti = Temperatura di introduzione prodotto•Product entering temp.•Température entrée produit•Produkteintrittstemperatur•Temperatura entrada producto
mov = Movimentazione giornaliera prodotto•Product daily turnover•Mouvement journalier produit•Täglicher Produktverkehr•Movimiento diario

GM

Lettura codice - Code Description - Code Description
 Codebeschreibung - Lectura de Codigos

COD.

M

G	M
----------	----------

1	0	3
----------	----------	----------

0	2
----------	----------

F

 1 2 3 4 5

1	Temperatura esercizio Working temperature Température de travail Betriebstemperatur Temperatura trabajo	M = da + 10°C a -5 °C B = da -15°C a -25°C
2	Serie Range Série Baureihe Serie	GM = Applicazione a parete GM = Wall mount GM = Application sur paroi GM = Wandeinbau GM = Instalación de pared
3	Modello / (Potenza) Model/(Capacity) Modèle/(Puissance) Modell/(Leistung) Modelo / (Potencia)	103 ÷ 105 ÷ 106 ÷ 107 ÷ 110 ÷ 211 ÷ 212 ÷ 213 315 ÷ 320 ÷ 112 ÷ 117 ÷ 218 ÷ 220 ÷ 320 ÷ 330
4	Numero progressivo di servizio Progressive service number Numéro progressif de travail Änderungsnummer Número progresivo de servicio	
5	Tipo refrigerante Refrigerant Réfrigérant Kältemittel Refrigerante	F = 404A

Esempio: **M GM 105 02 F**: si tratta di una unità refrigerante con temperatura d'esercizio da **+10 a -5 °C**, serie **GM**, Modello **105, R404A**.
 Example: **M GM 105 02 F**: it's a refrigeration unit with working temperature between **+10 and -5 °C**, **GM**, series, Model **105, R404A**.
 Exemple: **M GM 105 02 F**: il s'agit d'une unité réfrigérante, avec température de travail allant de **+10 à -5 °C**, série **GM**, Modèle **105, R404A**.
 Beispiel: **M GM 105 02 F**: Es handelt sich um ein Kühlgerät mit Betriebstemperatur von **+10 bis -5 °C**, Baureihe **GM**, Modell **105, R404A**.
 Ejemplo: **M GM 105 02 F**: se trata de una unidad refrigerante con temperatura de funcionamiento de **+10 a -5 °C**, serie **GM**, Modelo **105, R404A**.

Dati tecnici - Technical data - Données techniques
Technische Daten- Datos técnicos

Codice - Code - Code Code - Código		MGM103 02F	MGM105 02F	MGM106 02F	MGM107 02F	MGM110 02F
Tensione - Voltage - Tension Spannung - Voltaje	Volt-Ph-Hz	230/1~/50	230/1~/50	230/1~/50	230/1~/50	230/1~/50
Assorb. nominale - Nominal absorption - Absorp. nominale Nennaufnahme - Absorción nominal	kW*	0.6	0.6	0.6	0.9	0.9
Assorb. nominale - Nominal absorption - Absorp. nominale Nennaufnahme - Absorción nominal	AMP	3.9	3.9	5.5	5.3	5.4
Refrigerante - Refrigerant - Réfrigérant Kältemittel - Refrigerante		R404A	R404A	R404A	R404A	R404A
Sbrinamento - Defrost - Dégivrage Abtauung - Descarche		G	G	G	G	G
Massa - Mass - Masse - Masse - Masa	Kg	52	53	56	56	64

Compressore - Compressor - Compresseur - Kompressor - Compresor

Tipo - Type - Type Typ - Tipo		E	E	E	E	E
Pot. nom. - Nominal horsepower - Puissance nominale Nennleistung- Potencia Nominal	kW	0.3	0.4	0.5	0.6	0.7

Condensatore - Condenser - Condenseur - Kondensator - Condensador

Portata d' aria - Air volume - Débit d'air Luftmenge - Capacidad aire	m³/h	600	600	600	600	600
--	-------------	-----	-----	-----	-----	-----

Evaporatore - Evaporator - Evaporateur - Verdampfer - Evaporador

Portata d' aria - Air volume - Débit d'air Luftmenge - Capacidad aire	m³/h	600	600	600	600	600
Freccia d'aria - Air throw - Projection d'air Luftwurf - Proyección aire	m**	4	4	4	4	4



E = Comp. ermetico - Hermetic comp. - Comp. hermétique - Hermetischer Komp. - Comp. hermético
G = Gas Caldo - Hot gas - Gaz chaud - heissgas - gas caliente
* = In condizioni di marcia - When normally running - En marche - Bei Betrieb - En funcionamiento
** = Utilizzare come indicazione. La freccia d'aria é dipendente da numerosi fattori; altezza cella, stoccaggio del prodotto, posizionamento dell'evaporatore, etc. Use "air throw" as a base. Air throw is affected by many factors such as height of room, product storage, location of evaporator etc. - Utiliser à titre indicatif. La projection d'air depend de nombreuses facteurs: hauteur de la chambre, type de stockage, positionnement de l'évaporateur etc. - Nur als Anzeige. Luftwurf ist von zahlreichen Faktoren abhängig: Kühllzellenhöhe, Lagerungstyp, Verdampferstellung, usw. - Utilizar como indicación. La proyección del aire depende de numerosos factores: altura de la cámara, almacenamiento del producto, posición del evap.etc.

Tc = Temperatura della cella - Coldroom temperature - Température chambre - Kühllzelletemp. - Temperatura cámara
Ta = Temperatura esterna - Outside temperature - Température extérieure - Umgebungstemperatur - Temperatura externa
P = Potenza frigorifera - Refr. capacity - Puissance frig. - Kälteleistung - Potencia frigorífica
V = Volume di cella consigliato - Suggested room volume - Volume chambre conseillé - Empf. Kühllzellevolumen - Volumen cámara adecuada

Potenza frigorifera - Refrigerating duty - Puissance frigorifique
Kälteleistung- Potencia frigorifica

GM1

MGM10302F

Tc °C	Ta °C	P Watt	P Kcal/h	V ₁₀₀ m ³	V ₈₀ m ³	V ₆₀ m ³
10	20	1295	1113	11	9.7	8.8
	25	1214	1044	9.7	8.8	8.1
	30	1133	975	8.8	8.0	7.3
	35	1055	908	7.9	7.2	6.6
	40	979	843	7.1	6.5	5.9
5	20	1128	970	8.7	7.9	7.2
	25	1052	905	7.9	7.2	6.6
	30	980	843	7.1	6.5	5.9
	35	910	783	6.4	5.8	5.3
	40	844	726	5.7	5.2	4.7
0	20	972	837	7	6.4	5.8
	25	904	778	6.3	5.7	5.2
	30	840	723	5.7	5.2	4.7
	35	779	670	5.1	4.6	4.2
	40	721	620	4.5	4.1	3.7
-5	20	664	571	4	3.6	3.3
	25	602	518	3.5	3.2	2.9
	30	553	476	3.1	2.8	2.6
	35	504	434	2.7	2.4	2.2
	40	455	392	2.3	2.0	1.8

Tc °C	Ta °C	P Watt	P Kcal/h	V ₁₀₀ m ³	V ₈₀ m ³	V ₆₀ m ³
10	20	1712	1473	16	14	13
	25	1628	1401	15	13	12
	30	1542	1327	14	12	11
	35	1455	1252	13	11	10
	40	1367	1174	12	11	9.7
5	20	1278	1100	11	9.6	8.8
	25	1217	1047	9.8	8.9	8.1
	30	1134	976	8.8	8.0	7.3
	35	1052	905	7.9	7.2	6.6
	40	972	837	7	6.4	5.8
0	20	1138	979	8.9	8.1	7.4
	25	1062	914	8	7.3	6.6
	30	986	849	7.2	6.6	6.0
	35	911	784	6.4	5.8	5.3
	40	835	718	5.6	5.1	4.6
-5	20	768	661	5	4.6	4.2
	25	704	606	4.4	4.0	3.7
	30	640	551	3.8	3.4	3.1
	35	576	496	3.2	2.8	2.6
	40	512	441	2.6	2.2	2.0

MGM10602F

Tc °C	Ta °C	P Watt	P Kcal/h	V ₁₀₀ m ³	V ₈₀ m ³	V ₆₀ m ³
10	20	2101	1807	20	19	17
	25	2001	1761	19	18	16
	30	1900	1635	17	16	14
	35	1802	1550	17	15	14
	40	1701	1464	16	14	13
5	20	1599	1376	14	13	12
	25	1477	1265	13	12	11
	30	1377	1187	12	11	10
	35	1297	1123	11	10	9
	40	1217	1059	10	9	8
0	20	1141	986	10	9	8
	25	1061	914	9	8	7
	30	981	842	8	7	6
	35	901	770	7	6	5
	40	821	698	6	5	4
-5	20	661	561	5	4	3
	25	601	501	4	3	2
	30	541	441	3	2	1
	35	481	381	2	1	1
	40	421	321	1	1	1

MGM11002F

ZANOTTI S.p.A.

MGM10502F

Tc °C	Ta °C	P Watt	P Kcal/h	V ₁₀₀ m ³	V ₈₀ m ³	V ₆₀ m ³
10	20	1588	1366	14	13	12
	25	1501	1291	13	12	11
	30	1415	1218	12	11	10
	35	1331	1144	11	10	9.2
	40	1245	1071	10	9.2	8.4
5	20	1161	998	9.1	8.3	7.6
	25	1088	935	8.3	7.6	7.0
	30	1015	872	7.5	6.9	6.4
	35	942	809	6.7	6.2	5.8
	40	869	746	5.9	5.5	5.1
0	20	796	683	6	5.5	5.1
	25	723	620	5.3	4.8	4.5
	30	650	557	4.6	4.2	3.9
	35	577	494	3.9	3.6	3.3
	40	504	431	3.2	2.9	2.6
-5	20	332	281	2.3	2.1	1.9
	25	279	238	1.9	1.7	1.6
	30	226	195	1.5	1.4	1.3
	35	173	152	1.1	1.0	0.9
	40	120	109	0.7	0.6	0.5

MGM10702F

Tc °C	Ta °C	P Watt	P Kcal/h	V ₁₀₀ m ³	V ₈₀ m ³	V ₆₀ m ³
10	20	1857	1598	18	16	15
	25	1768	1522	16	15	14
	30	1677	1443	15	14	13
	35	1582	1361	14	13	12
	40	1485	1277	13	12	11
5	20	1395	1199	12	11	10
	25	1306	1123	11	10	9
	30	1217	1047	10	9	8
	35	1128	972	9	8	7
	40	1039	897	8	7	6
0	20	850	726	7	6.4	5.8
	25	771	651	6.3	5.7	5.2
	30	692	576	5.5	5.0	4.6
	35	613	501	4.7	4.3	4.0
	40	534	426	3.9	3.6	3.3
-5	20	365	314	2.6	2.4	2.2
	25	306	261	2.1	1.9	1.8
	30	247	208	1.6	1.4	1.3
	35	188	155	1.1	1.0	0.9
	40	129	102	0.6	0.5	0.4

GM

Dati tecnici - Technical data - Données techniques
Technische Daten- Datos técnicos

Codice - Code - Code Code - Código		BGM110 02F	BGM112 02F	BGM117 02F		
Tensione - Voltage - Tension Spannung - Voltaje	Volt-Ph-Hz	230/1~/50	230/1~/50	230/1~/50		
Assorb. nominale - Nominal absorption - Absorp. nominale Nennaufnahme - Absorción nominal	kW*	0.6	0.7	0.9		
Assorb. nominale - Nominal absorption - Absorp. nominale Nennaufnahme - Absorción nominal	AMP	3.5	4.2	5.2		
Refrigerante - Refrigerant - Réfrigérant Kältemittel - Refrigerante		R404A	R404A	R404A		
Sbrinamento - Defrost - Dégivrage Abtauung - Descarche		G	G	G		
Massa - Mass - Masse - Masse - Masa	Kg	56	64	64		

Compressore - Compressor - Compresseur - Kompressor - Compresor

Tipo - Type - Type Typ - Tipo		E	E	E		
Pot. nom. - Nominal horsepower - Puissance nominale Nennleistung- Potencia Nominal	kW	0.7	0.9	1.3		

Condensatore - Condenser - Condenseur - Kondensator - Condensador

Portata d' aria - Air volume - Débit d'air Luftmenge - Capacidad aire	m³/h	600	600	600		
--	-------------	-----	-----	-----	--	--

Evaporatore - Evaporator - Evaporateur - Verdampfer - Evaporador

Portata d' aria - Air volume - Débit d'air Luftmenge - Capacidad aire	m³/h	600	600	600		
Freccia d'aria - Air throw - Projection d'air Luftwurf - Proyección aire	m**	4	4	4		



E = Comp. ermetico - Hermetic comp. - Comp. hermétique - Hermetischer Komp. - Comp. hermético
G = Gas Caldo - Hot gas - Gaz chaud - heissgas - gas caliente
* = In condizioni di marcia - When normally running - En marche - Bei Betrieb - En funcionamiento
** = Utilizzare come indicazione. La freccia d'aria é dipendente da numerosi fattori; altezza cella, stoccaggio del prodotto, posizionamento dell'evaporatore, etc. Use "air throw" as a base. Air throw is affected by many factors such as height of room, product storage, location of evaporator etc. - Utiliser à titre indicatif. La projection d'air depend de nombreuses facteurs: hauteur de la chambre, type de stockage, positionnement de l'évaporateur etc. - Nur als Anzeige. Luftwurf ist von zahlreichen Faktoren abhängig: Kühllzellenhöhe, Lagerungstyp, Verdampferstellung, usw. - Utilizar como indicación. La proyección del aire depende de numerosos factores: altura de la cámara, almacenamiento del producto, posición del evap.etc.

Tc = Temperatura della cella - Coldroom temperature - Température chambre - Kühllzelletemp. - Temperatura cámara
Ta = Temperatura esterna - Outside temperature - Température extérieure - Umgebungstemperatur - Temperatura externa
P = Potenza frigorifera - Refr. capacity - Puissance frig. - Kälteleistung - Potencia frigorífica
V = Volume di cella consigliato - Suggested room volume - Volume chambre conseillé - Empf. Kühllzellevolumen - Volumen cámara adecuada

BGM11002F

Tc °C	Ta °C	P Watt	P Kcal/h	V ₁₂₀ m ³	V ₁₀₀ m ³	V ₈₀ m ³
-15	20	989	851	6.2	5.5	4.8
	25	965	830	6	5.3	4.7
	30	937	806	5.7	5.1	4.4
	35	903	777	5.3	4.7	4.1
	40	862	742	4.9	4.4	3.8
-20	45	816	702	4.5	4.0	3.5
	20	815	701	4.5	4.0	3.5
	25	794	684	4.3	3.8	3.4
	30	770	663	4	3.6	3.1
	35	740	637	3.8	3.4	3.0
-25	40	705	606	3.5	3.1	2.7
	45	664	571	3.1	2.8	2.4
	20	658	566	3.1	2.8	2.4
	25	641	552	2.9	2.6	2.3
	30	620	533	2.8	2.5	2.2
-40	35	593	510	2.6	2.3	2.0
	40	561	483	2.3	2.0	1.8
	45	523	450	2.1	1.9	1.6

BGM11202F

Tc °C	Ta °C	P Watt	P Kcal/h	V ₁₂₀ m ³	V ₁₀₀ m ³	V ₈₀ m ³
-15	20	1277	1097	9.6	8.5	7.5
	25	1221	1050	9.0	8.0	7.0
	30	1166	1002	8.3	7.4	6.5
	35	1112	956	7.6	6.8	5.9
	40	1057	909	6.9	6.1	5.4
	45	998	859	6.3	5.6	4.9
-20	20	1047	901	6.8	6.1	5.3
	25	1009	869	6.4	5.7	5.0
	30	968	833	6	5.3	4.7
	35	923	794	5.5	4.9	4.3
	40	875	753	5	4.5	3.9
	45	824	709	4.5	4.0	3.5
-25	20	855	736	4.8	4.3	3.7
	25	820	706	4.5	4.0	3.5
	30	783	673	4.2	3.7	3.3
	35	742	639	3.8	3.4	3.0
	40	699	602	3.4	3.0	2.7
	45	654	563	3	2.7	2.3

BGM11702F

Tc °C	Ta °C	P Watt	P Kcal/h	V ₁₂₀ m ³	V ₁₀₀ m ³	V ₈₀ m ³
-15	20	1603	1379	14	12	11
	25	1556	1338	13	12	10
	30	1505	1295	13	11	9.8
	35	1452	1249	12	11	9.2
	40	1395	1200	11	9.9	8.6
	45	1339	1153	10	9.1	8.0
-20	20	1334	1147	10	9.2	8.0
	25	1287	1105	9.7	8.6	7.6
	30	1238	1065	9.1	8.1	7.1
	35	1186	1020	8.5	7.6	6.6
	40	1129	972	7.9	7.0	6.2
	45	1074	923	7.2	6.4	5.6
-25	20	1067	918	7.1	6.3	5.5
	25	1021	879	6.6	5.9	5.1
	30	972	837	6	5.3	4.7
	35	920	792	5.5	4.9	4.3
	40	865	744	4.9	4.4	3.8
	45	807	695	4.4	3.9	3.4

Dati tecnici - Technical data - Données techniques
Technische Daten- Datos técnicos

Codice - Code - Code Code - Código		MGM211 02F	MGM212 02F	MGM213 02F	BGM218 02F	BGM220 02F
Tensione - Voltage - Tension Spannung - Voltaje	Volt-Ph-Hz	230/1~/50	400/3N~/50	400/3N~/50	230/1~/50	400/3N~/50
Assorb. nominale - Nominal absorption - Absorp. nominale Nennaufnahme - Absorción nominal	kW*	1.1	1.6	1.8	1.1	1.5
Assorb. nominale - Nominal absorption - Absorp. nominale Nennaufnahme - Absorción nominal	AMP	7	5	5.2	6.2	4.3
Refrigerante - Refrigerant - Réfrigérant Kältemittel - Refrigerante		R404A	R404A	R404A	R404A	R404A
Sbrinamento - Defrost - Dégivrage Abtauung - Descarche		G	G	G	G	G
Massa - Mass - Masse - Masse - Masa	Kg	80	80	80	80	80

Compressore - Compressor - Compresseur - Kompressor - Compresor

Tipo - Type - Type Typ - Tipo		E	E	E	E	E
Pot. nom. - Nominal horsepower - Puissance nominale Nennleistung- Potencia Nominal	kW	0.7	0.9	1.1	1.3	1.5

Condensatore - Condenser - Condenseur - Kondensator - Condensador

Portata d' aria - Air volume - Débit d'air Luftmenge - Capacidad aire	m³/h	1200	1200	1200	1200	1200
--	-------------	------	------	------	------	------

Evaporatore - Evaporator - Evaporateur - Verdampfer - Evaporador

Portata d' aria - Air volume - Débit d'air Luftmenge - Capacidad aire	m³/h	1200	1200	1200	1200	1200
Freccia d'aria - Air throw - Projection d'air Luftwurf - Proyección aire	m**	4	4	4	4	4



E = Comp. ermetico - Hermetic comp. - Comp. hermétique - Hermetischer Komp. - Comp. hermético
G = Gas Caldo - Hot gas - Gaz chaud - heissgas - gas caliente
* = In condizioni di marcia - When normally running - En marche - Bei Betrieb - En funcionamiento
** = Utilizzare come indicazione. La freccia d'aria é dipendente da numerosi fattori; altezza cella, stoccaggio del prodotto, posizionamento dell'evaporatore, etc.. Use "air throw" as a base. Air throw is affected by many factors such as height of room, product storage, location of evaporator etc. - Utiliser à titre indicatif. La projection d'air depend de nombreuses facteurs: hauteur de la chambre, type de stockage, positionnement de l'évaporateur etc. - Nur als Anzeige. Luftwurf ist von zahlreichen Faktoren abhängig: Kühllzellenhöhe, Lagerungstyp, Verdampferstellung, usw. - Utilizar como indicación. La proyección del aire depende de numerosos factores: altura de la cámara, almacenamiento del producto, posición del evap.etc.

Tc = Temperatura della cella - Coldroom temperature - Température chambre - Kühllzelletemp. - Temperatura cámara
Ta = Temperatura esterna - Outside temperature - Température extérieure - Umgebungstemperatur - Temperatura externa
P = Potenza frigorifera - Refr. capacity - Puissance frig. - Kälteleistung - Potencia frigorífica
V = Volume di cella consigliato - Suggested room volume - Volume chambre conseillé - Empf. Kühllzelle volumen - Volumen cámara adecuada

MGM21102F

Tc °C	Ta °C	P Watt	P Kcal/h	V ₁₀₀ m ³	V ₈₀ m ³	V ₆₀ m ³
10	20	3052	2626	35	31	29
	25	2884	2481	32	29	26
	30	2718	2339	29	27	24
	35	2553	2196	27	24	22
	40	2389	2055	24	22	20
5	45	2223	1913	22	20	18
	20	2564	2204	27	24	22
	25	2419	2080	25	23	21
	30	2274	1957	23	21	19
	35	2129	1832	21	19	17
0	40	1986	1708	18	17	15
	45	1843	1586	17	16	14
	20	2242	1929	22	20	18
	25	2105	1811	20	18	17
	30	1972	1697	18	17	15
-5	35	1843	1586	17	16	14
	40	1716	1476	16	14	13
	45	1589	1368	14	13	12
	20	1910	1644	17	16	14
	25	1789	1539	17	15	14
-10	30	1672	1438	15	14	13
	35	1558	1341	14	13	12
	40	1447	1245	12	11	10
	45	1337	1150	11	10	9.3

MGM21202F

Tc °C	Ta °C	P Watt	P Kcal/h	V ₁₀₀ m ³	V ₈₀ m ³	V ₆₀ m ³
10	20	3373	2902	39	36	33
	25	3201	2754	37	33	31
	30	3030	2607	34	31	28
	35	2860	2461	32	29	26
	40	2689	2312	29	26	24
5	45	2520	2166	26	24	22
	20	2983	2567	33	30	28
	25	2822	2428	31	28	26
	30	2664	2292	29	26	24
	35	2506	2156	26	24	22
0	40	2348	2019	24	22	20
	45	2190	1883	21	19	18
	20	2616	2251	28	25	23
	25	2470	2125	26	23	21
	30	2323	1998	23	21	19
-5	35	2178	1872	21	19	17
	40	2032	1747	19	17	15
	45	1885	1621	16	15	13
	20	2139	1841	21	19	17
	25	2011	1731	19	17	16
-10	30	1887	1623	18	16	15
	35	1764	1518	16	15	14
	40	1643	1414	15	14	12
	45	1521	1309	13	12	11

MGM21302F

Tc °C	Ta °C	P Watt	P Kcal/h	V ₁₀₀ m ³	V ₈₀ m ³	V ₆₀ m ³
10	20	3684	3170	44	40	37
	25	3498	3009	41	38	34
	30	3307	2845	38	35	32
	35	3113	2678	35	32	29
	40	2914	2508	32	29	27
5	45	2717	2337	29	26	24
	20	3306	2844	38	35	32
	25	3140	2701	36	33	30
	30	2971	2556	33	30	28
	35	2799	2409	31	28	25
0	40	2625	2259	28	25	23
	45	2449	2106	25	23	21
	20	2940	2530	33	30	27
	25	2788	2399	30	28	25
	30	2633	2265	28	26	23
-5	35	2475	2130	26	23	21
	40	2319	1993	23	21	19
	45	2162	1858	21	19	17
	20	2569	2211	27	25	23
	25	2429	2090	25	23	21
-10	30	2289	1970	23	21	19
	35	2149	1848	21	19	17
	40	2010	1728	19	17	16
	45	1869	1608	17	15	14

BGM21802F

Tc °C	Ta °C	P Watt	P Kcal/h	V ₁₂₀ m ³	V ₁₀₀ m ³	V ₈₀ m ³
-15	20	1927	1658	17	15	14
	25	1871	1610	18	16	14
	30	1808	1556	17	15	13
	35	1737	1494	16	14	12
	40	1657	1426	15	13	11
-20	45	1569	1350	13	12	10
	20	1594	1371	14	12	11
	25	1543	1328	13	12	10
	30	1487	1279	12	11	9.6
	35	1423	1225	11	10	8.9
-25	40	1353	1164	11	9.4	8.2
	45	1276	1098	9.5	8.5	7.4
	20	1288	1108	9.7	8.6	7.6
	25	1242	1068	9.1	8.1	7.1
	30	1190	1024	8.5	7.6	6.6
-30	35	1133	974	7.8	6.9	6.1
	40	1069	920	7.1	6.3	5.5
	45	1001	861	6.3	5.6	4.9

BGM22002F

Tc °C	Ta °C	P Watt	P Kcal/h	V ₁₂₀ m ³	V ₁₀₀ m ³	V ₈₀ m ³
-15	20	2376	2042	25	22	19
	25	2237	1924	23	20	18
	30	2097	1803	21	19	16
	35	1959	1684	19	17	15
	40	1819	1566	17	15	13
-20	45	1681	1446	15	13	12
	20	2031	1746	20	18	16
	25	1904	1637	18	16	14
	30	1779	1530	16	15	13
	35	1656	1425	15	13	11
-25	40	1526	1313	13	11	10
	45	1401	1205	11	9.9	8.7
	20	1682	1446	14	13	11
	25	1571	1350	13	11	10
	30	1459	1254	12	10	9.1
-30	35	1346	1158	10	9.2	8.1
	40	1235	1062	9	8.0	7.0
	45	1123	966	7.7	6.9	6.0



Dati tecnici - Technical data - Données techniques
Technische Daten- Datos técnicos

Codice - Code - Code Code - Código	MGM315 02F	MGM320 02F	BGM320 02F	BGM330 02F	
Tensione - Voltage - Tension Spannung - Voltaje	Volt-Ph-Hz				
	400/3N~/50	400/3N~/50	400/3N~/50	400/3N~/50	
Assorb. nominale - Nominal absorption - Absorp. nominale Nennaufnahme - Absorción nominal	kW*				
	1.8	2.2	1.5	1.7	
Assorb. nominale - Nominal absorption - Absorp. nominale Nennaufnahme - Absorción nominal	AMP				
	4	4.9	4.3	4	
Refrigerante - Refrigerant - Réfrigérant Kältemittel - Refrigerante	R404A				
Sbrinamento - Defrost - Dégivrage Abtauung - Descarche	G				
Massa - Mass - Masse - Masse - Masa	Kg				
	98	100	105	105	

Compressore - Compressor - Compresseur - Kompressor - Compresor

Tipo - Type - Type Typ - Tipo	E	E	E	E	
Pot. nom. - Nominal horsepower - Puissance nominale Nennleistung- Potencia Nominal	kW				
	1.1	1.5	1.5	2.2	

Condensatore - Condenser - Condenseur - Kondensator - Condensador

Portata d' aria - Air volume - Débit d'air Luftmenge - Capacidad aire	m³/h				
	1500	1500	1500	1500	

Evaporatore - Evaporator - Evaporateur - Verdampfer - Evaporador

Portata d' aria - Air volume - Débit d'air Luftmenge - Capacidad aire	m³/h				
	1800	1800	1800	1800	
Freccia d'aria - Air throw - Projection d'air Luftwurf - Proyección aire	m**				
	9.5	9.5	9.5	9.5	



E = Comp. ermetico - Hermetic comp. - Comp. hermétique - Hermetischer Komp. - Comp. hermético
G = Gas Caldo - Hot gas - Gaz chaud - heissgas - gas caliente
* = In condizioni di marcia - When normally running - En marche - Bei Betrieb - En funcionamiento
** = Utilizzare come indicazione. La freccia d'aria é dipendente da numerosi fattori; altezza cella, stoccaggio del prodotto, posizionamento dell'evaporatore, etc. Use "air throw" as a base. Air throw is affected by many factors such as height of room, product storage, location of evaporator etc. - Utiliser à titre indicatif. La projection d'air depend de nombreuses facteurs: hauteur de la chambre, type de stockage, positionnement de l'évaporateur etc. - Nur als Anzeige. Luftwurf ist von zahlreichen Faktoren abhängig: Kühllzellenhöhe, Lagerungstyp, Verdampferstellung, usw. - Utilizar como indicación. La proyección del aire depende de numerosos factores: altura de la cámara, almacenamiento del producto, posición del evap.etc.

Tc = Temperatura della cella - Coldroom temperature - Température chambre - Kühllzelletemp. - Temperatura cámara
Ta = Temperatura esterna - Outside temperature - Température extérieure - Umgebungstemperatur - Temperatura externa
P = Potenza frigorifera - Refr. capacity - Puissance frig. - Kälteleistung - Potencia frigorífica
V = Volume di cella consigliato - Suggested room volume - Volume chambre conseillé - Empf. Kühllzelle volumen - Volumen cámara adecuada

MGM31502F

Tc °C	Ta °C	P Watt	P Kcal/h	V ₁₀₀ m ³	V ₈₀ m ³	V ₆₀ m ³
10	20	5179	4455	68	62	56
	25	4857	4179	63	57	52
	30	4536	3903	58	52	48
	35	4216	3627	53	48	44
	40	3897	3353	48	43	40
5	45	3581	3081	43	39	35
	20	4570	3932	58	53	48
	25	4282	3684	54	49	45
	30	3996	3438	49	45	41
	35	3712	3194	45	41	37
0	40	3430	2951	40	37	33
	45	3150	2710	36	33	30
	20	4008	3448	49	45	41
	25	3744	3221	45	41	38
	30	3481	2996	41	37	34
-5	35	3221	2772	37	34	31
	40	2964	2550	33	30	28
	45	2708	2330	29	27	24
	20	3439	2959	40	37	34
	25	3200	2753	37	33	31
-10	30	2964	2550	33	30	28
	35	2730	2349	30	27	25
	40	2498	2150	26	24	22
	45	2269	1952	23	21	19

MGM32002F

Tc °C	Ta °C	P Watt	P Kcal/h	V ₁₀₀ m ³	V ₈₀ m ³	V ₆₀ m ³
10	20	5746	4941	77	70	64
	25	5410	4652	72	66	60
	30	5075	4365	67	61	56
	35	4741	4079	61	55	51
	40	4406	3791	56	51	46
5	45	4070	3502	50	46	42
	20	5064	4356	66	60	55
	25	4760	4093	61	56	51
	30	4455	3833	56	51	47
	35	4149	3570	52	47	43
0	40	3843	3306	47	43	39
	45	3535	3042	42	38	35
	20	4459	3836	56	51	47
	25	4191	3606	52	48	43
	30	3922	3374	48	44	40
-5	35	3652	3142	44	40	36
	40	3381	2909	40	36	33
	45	3111	2676	35	32	29
	20	3840	3304	47	42	39
	25	3598	3095	43	39	36
-10	30	3354	2886	39	36	32
	35	3110	2676	35	32	29
	40	2865	2465	32	29	26
	45	2621	2255	28	25	23

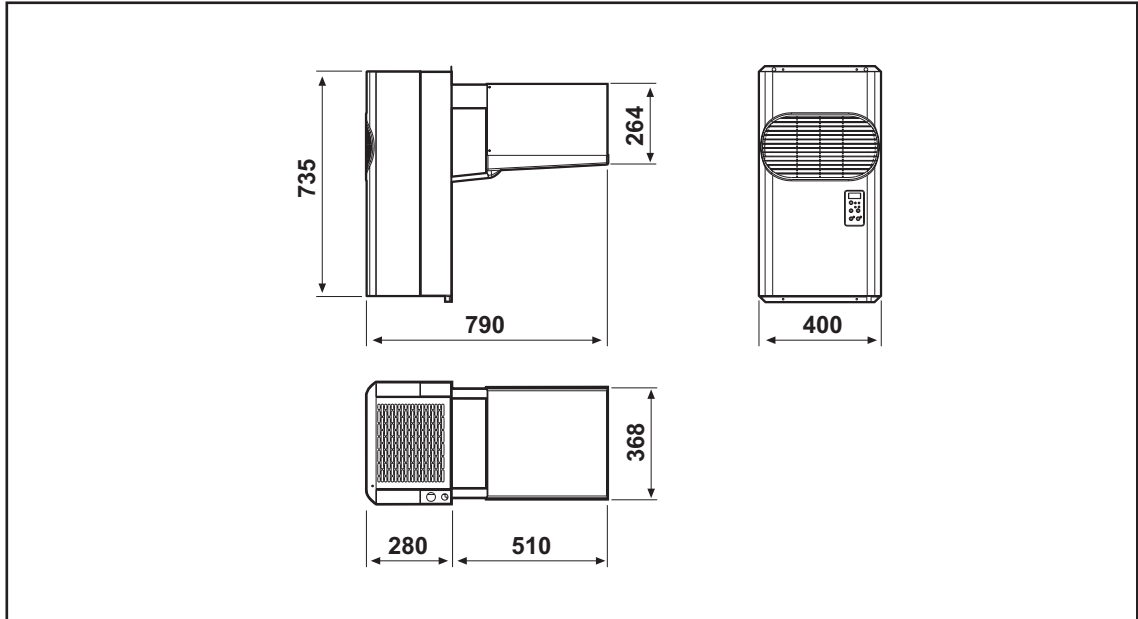
BGM32002F

Tc °C	Ta °C	P Watt	P Kcal/h	V ₁₂₀ m ³	V ₁₀₀ m ³	V ₈₀ m ³
-15	20	3316	2853	44	39	35
	25	3087	2656	40	35	31
	30	2858	2459	35	31	27
	35	2632	2265	31	27	24
	40	2409	2073	26	23	21
-20	45	2189	1884	22	20	17
	20	2803	2412	34	30	27
	25	2596	2233	30	27	23
	30	2392	2058	26	23	20
	35	2192	1886	22	20	17
-25	40	1995	1717	19	17	15
	45	1803	1551	17	15	13
	20	2324	2000	25	22	19
	25	2142	1843	21	19	17
	30	1964	1690	18	16	14
-30	35	1790	1540	17	15	13
	40	1621	1394	14	13	11
	45	1451	1247	12	10	9.2

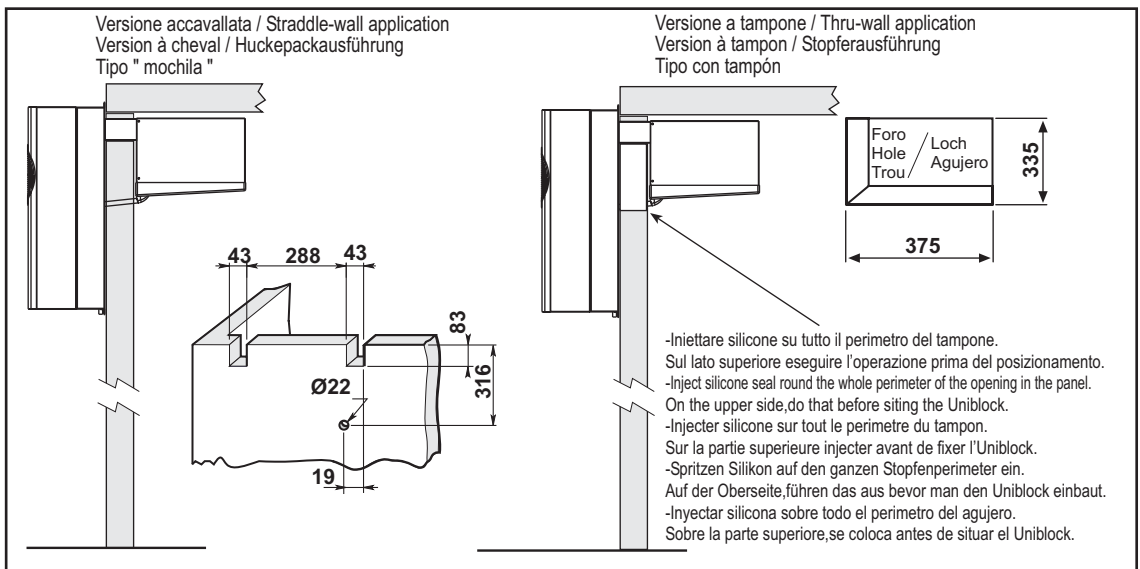
BGM33002F

Tc °C	Ta °C	P Watt	P Kcal/h	V ₁₂₀ m ³	V ₁₀₀ m ³	V ₈₀ m ³
-15	20	3777	3248	54	48	42
	25	3570	3069	49	44	39
	30	3362	2891	45	40	35
	35	3154	2713	41	37	32
	40	2946	2534	37	33	29
-20	45	2730	2349	33	29	25
	20	3119	2684	40	36	31
	25	2978	2562	38	33	29
	30	2820	2426	34	31	27
	35	2650	2280	31	28	24
-25	40	2469	2124	28	24	21
	45	2280	1962	24	21	19
	20	2584	2223	30	26	23
	25	2463	2119	27	24	21
	30	2328	2003	25	22	19
-30	35	2180	1875	22	20	17
	40	2021	1739	19	17	15
	45	1855	1596	18	16	14

GM

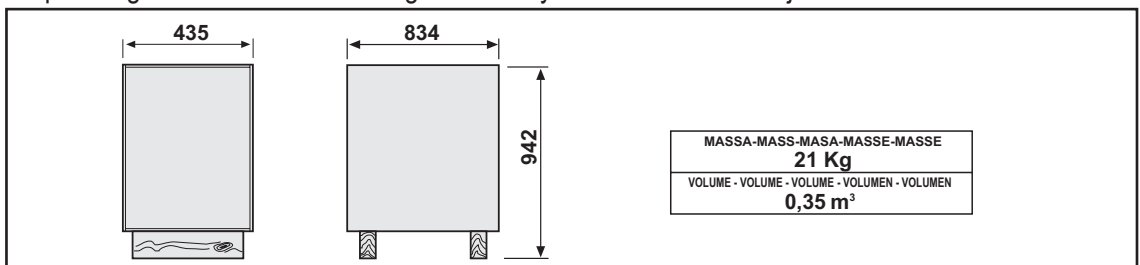


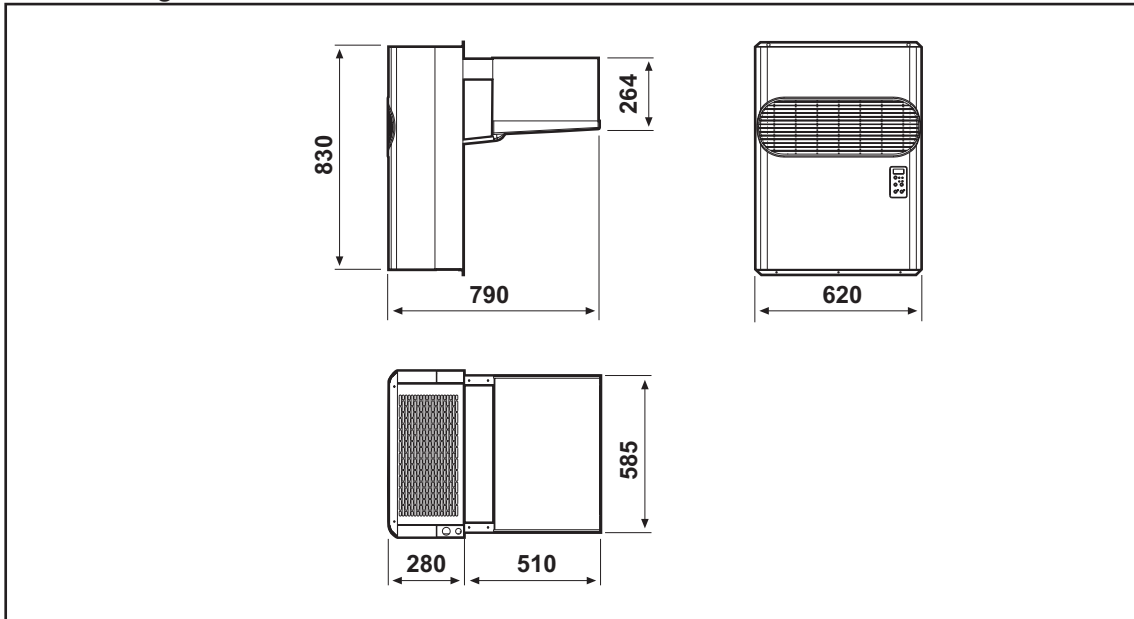
Schema di montaggio - Mounting scheme - Schema de montage
Montageschema - Esquema de montaje



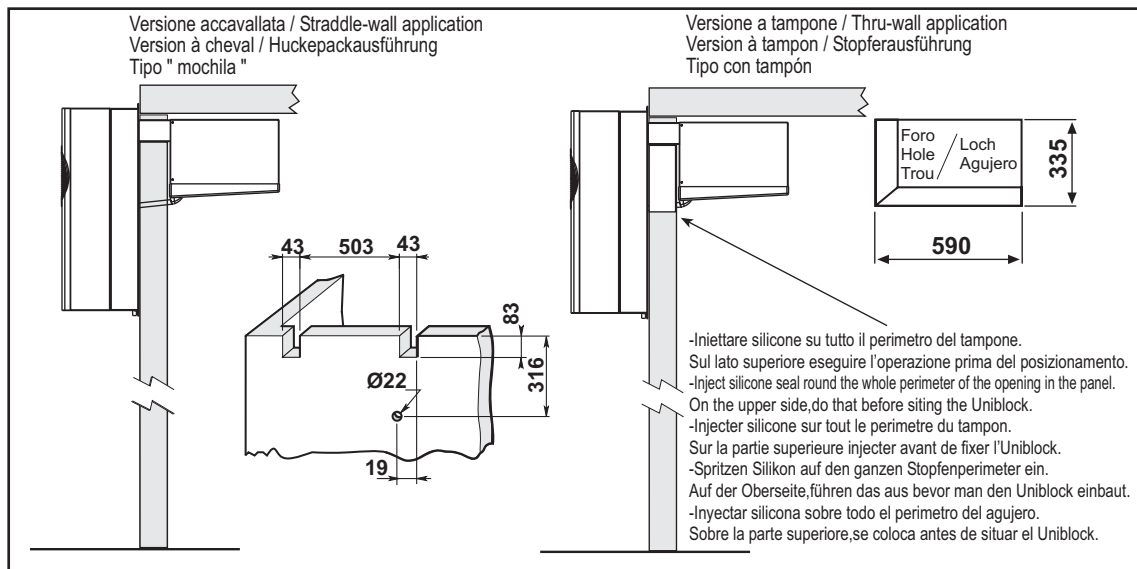
- * Raccomandazioni in sede di installazione e per il controllo fornite sul manuale di installazione
- * To be advised at time of order for factory installation and operating instructions
- * Recommendations au moments d'installations et pour le contrôle fournis sur le manuel d'installation
- * Empfehlungen für die Installationsphase und zur Kontrolle, die im Handbuch zur Installation enthalten sind
- * Por cuanto respecta a recomendaciones de instalación y control ver manual de instalación

Massa e misure imballi - Packing mass and dimensions - Masse et dimensions emballages
Verpackungsmasse und-abmessungen - Masa y medidas del embalaje



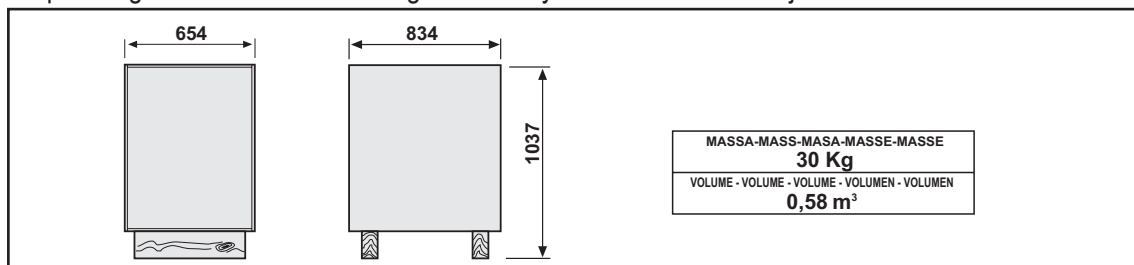


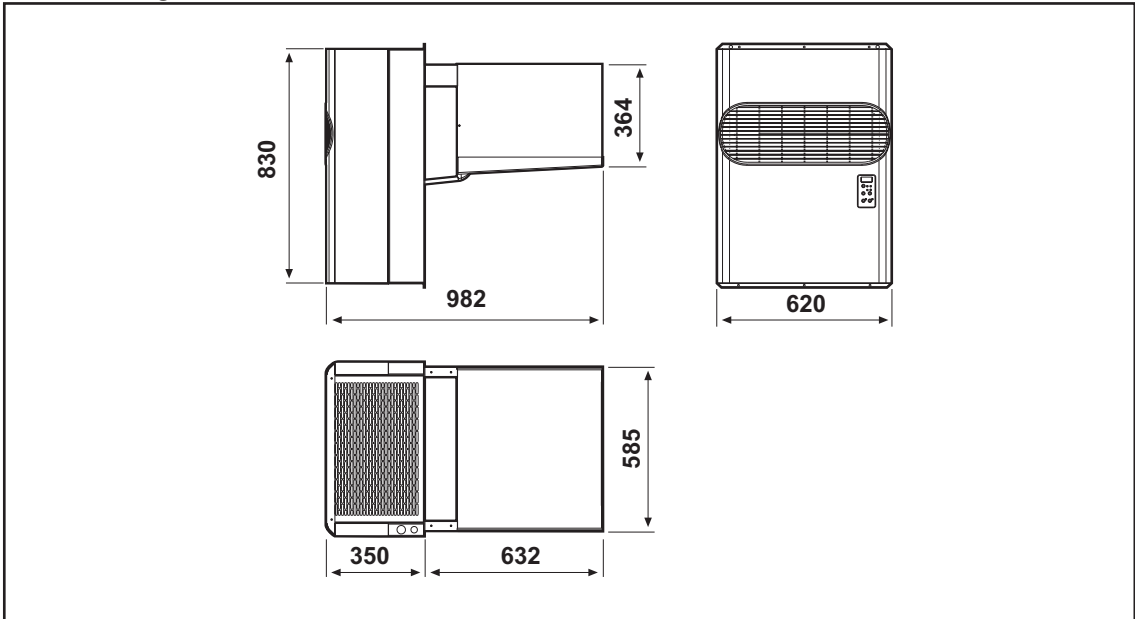
Schema di montaggio - Mounting scheme - Schema de montage
Montageschema - Esquema de montaje



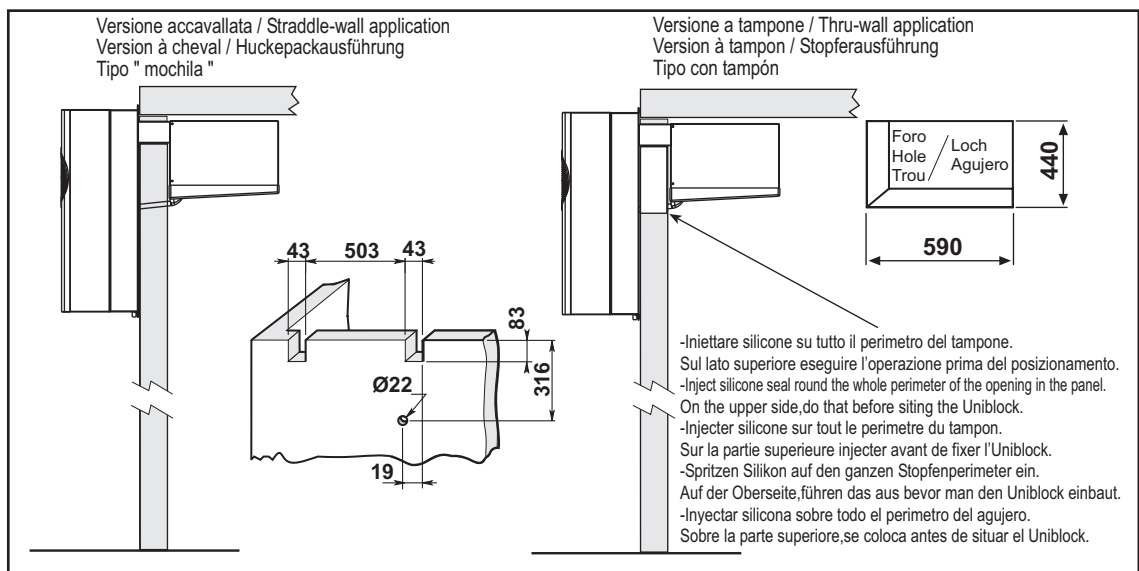
- * Raccomandazioni in sede di installazione e per il controllo fornite sul manuale di installazione
- * To be advised at time of order for factory installation and operating instructions
- * Recommandations au moments d'installations et pour le contrôle fournis sur le manuel d'installation
- * Empfehlungen für die Installationsphase und zur Kontrolle, die im Handbuch zur Installation enthalten sind
- * Por cuanto respecta a recomendaciones de instalación y control ver manual de instalación

Massa e misure imballi - Packing mass and dimensions - Masse et dimensions emballages
Verpackungsmasse und-abmessungen - Masa y medidas del embalaje





Schema di montaggio - Mounting scheme - Schema de montage
Montageschema - Esquema de montaje



- * Raccomandazioni in sede di installazione e per il controllo fornite sul manuale di installazione
- * To be advised at time of order for factory installation and operating instructions
- * Recommendations au moments d'installations et pour le contrôle fournis sur le manuel d'installation
- * Empfehlungen für die Installationsphase und zur Kontrolle, die im Handbuch zur Installation enthalten sind
- * Por cuanto respecta a recomendaciones de instalación y control ver manual de instalación

Massa e misure imballi - Packing mass and dimensions - Masse et dimensions emballages
Verpackungsmasse und-abmessungen - Masa y medidas del embalaje

