

# données techniques



**FVXS-FV1B**

**Console carrossée**

systèmes de climatisation

# Split Sky Air

# SOMMAIRE

## FVXS-FV1B

1	Fonctionnalités .....	2
2	Spécifications .....	3
	Pour unités intérieures seulement .....	3
	Spécifications techniques .....	3
	Spécifications électriques .....	4
3	Schéma dimensionnel et centre de gravité .....	5
	Schéma dimensionnel .....	5
	Centre de gravité .....	6
4	Schéma de tuyauterie .....	7
5	Schéma de câblage .....	8
	Schéma de câblage .....	8
6	Données sonores .....	9
	Spectre de pression sonore .....	9

# 1 Fonctionnalités

- Design esthétique
- Panneau frontal plat : son aspect raffiné s'intègre parfaitement à tous les décors intérieurs et simplifie son nettoyage.
- Filtre purificateur d'air photocatalytique à apatite de titane
- Possibilité d'installation sur un mur ou d'encastrement
- Soufflage double flux pour une meilleure distribution de l'air
- Le mode économique réduit la consommation électrique de façon à permettre l'utilisation d'appareils à forte consommation d'énergie.
- Modèle léger, et robuste

1



optionnel

Filtre purificateur d'air photocatalytique à apatite de titane



standard



5 étages

2

## 2 Spécifications

2-1 POUR UNITÉS INTÉRIEURES SEULEMENT			FVXS25FV1B	FVXS35FV1B	FVXS50FV1B
Puissance absorbée	Rafraîchissement	kW	0.015	0.015	0.027
	Chauffage	kW		0.017	0.034

2-2 SPÉCIFICATIONS TECHNIQUES				FVXS25FV1B	FVXS35FV1B	FVXS50FV1B	
Carrosserie	Couleur			Blanc			
Dimensions	Garniture d'étanchéité	Hauteur	mm	696	696	696	
		Largeur	mm	786	786	786	
		Profondeur	mm	286	286	286	
	Unité	Hauteur	mm	600	600	600	
		Largeur	mm	700	700	700	
		Profondeur	mm	210	210	210	
Poids	Poids de la machine		kg	14	14	14	
	Poids brut		kg	18	18	18	
Échangeur de chaleur	Dimensions	Longueur	mm	510	510	510	
		N° de rangées			2	2	2
		Ecartement des ailettes	mm	1.2	1.2	1.2	
		N° d'étapes			22	22	22
	Type de tube	ø6,35 Hi-XU					
Ailette	Type		Ailette à fentes multiples				
Ventilateur	Type			Ventilateur turbo			
	Quantité			1	1	1	
Débit d'air	Rafraîchissement	Fort	m³/min	8.2	8.5	10.7	
		Moyen	m³/min	6.5	6.7	9.2	
		Faible	m³/min	4.8	4.9	7.8	
		Fonctionnement silencieux	m³/min	4.1	4.5	6.6	
	Chauffage	Fort	m³/min		9.4	11.8	
		Moyen	m³/min		7.3	10.1	
		Faible	m³/min		5.2	8.5	
		Fonctionnement silencieux	m³/min		4.7	7.1	
Ventilateur	Moteur	Quantité		1	1	1	
		Modèle		D48D-28			
		Nombre de paliers		5	5	5	
Moteur	Vitesse (rafraîchissement)	Fort	tr/min	640	650	800	
		Moyen	tr/min	520	530	700	
		Faible	tr/min	400	410	600	
		Fonctionnement silencieux	tr/min	360	380	520	
	Vitesse (chauffage)	Fort	tr/min		700	850	
		Moyen	tr/min		560	740	
		Faible	tr/min		420	630	
		Fonctionnement silencieux	tr/min		390	540	
Ventilateur	Moteur	Puissance (fort)	W	48	48	48	
Rafraîchissement	Pression acoustique	Fort	dBA	54	55	56	
		Moyen	Fort	dBA	38	39	44
			Moyen	dBA	32	33	40
			Faible	dBA	26	27	36
		Fonctionnement silencieux	dBA	23	24	32	
Chauffage	Pression acoustique	Fort	dBA		55	57	
		Moyen	Fort	dBA	39	45	
			Moyen	dBA	33	40	
			Faible	dBA	27	36	
		Fonctionnement silencieux	dBA		24	32	
Réfrigérant	Type			R-410A			

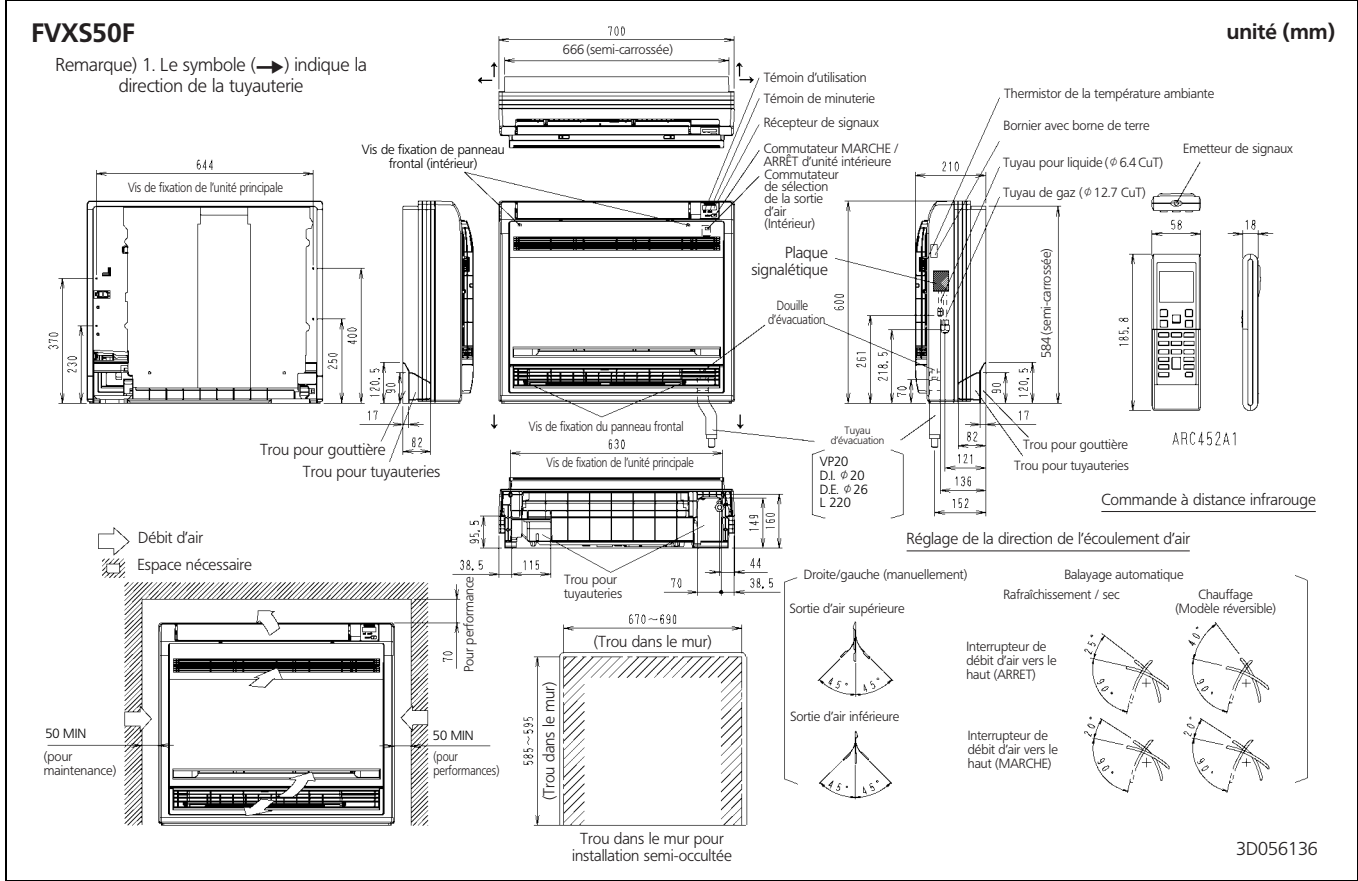
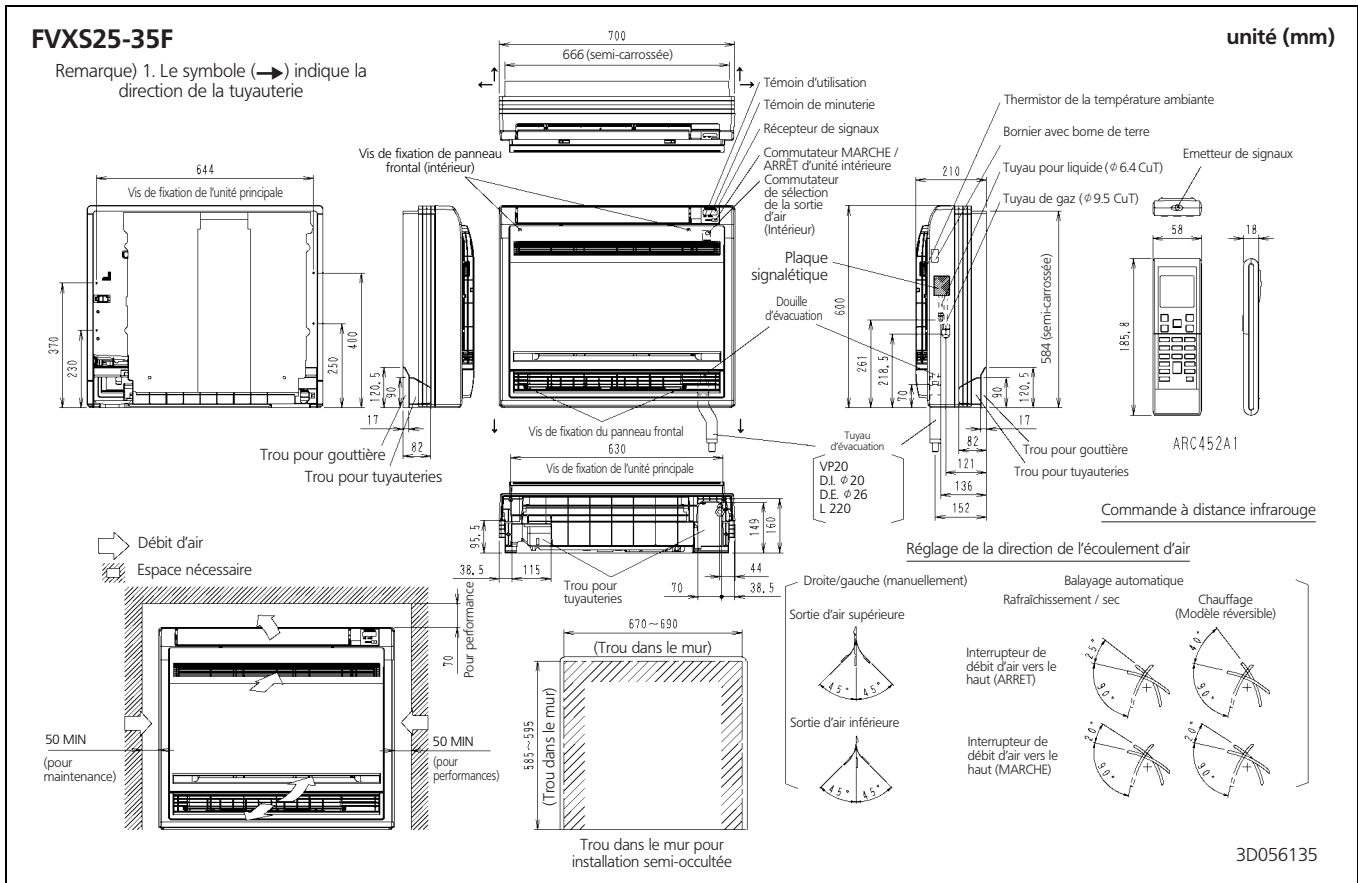
## 2 Spécifications

2-2 SPÉCIFICATIONS TECHNIQUES				FVXS25FV1B	FVXS35FV1B	FVXS50FV1B
Raccords de tuyauterie	Liquide (DE)	Diamètre (DE)	mm	6.4	6.4	6.4
	Gaz	Diamètre (DE)	mm	9.5	9.5	12.7
	Évacuation	Diamètre (DE)	mm	20	20	20
	Isolation thermique			Tuyaux de liquide et de gaz		
Filtre à air				Démontable / lavable / anti-moisissures		
Commande de direction d'air				Vers la droite, vers la gauche, horizontale et vers le bas		
Régulation de température				Régulation par microprocesseur		
Accessoires standard	Élément			Manuel d'installation		
	Quantité			1	1	1
	Élément			Manuel d'utilisation		
	Quantité			1	1	1
	Élément			Commande à distance à infrarouge		
	Quantité			1	1	1
	Élément			Batteries		
	Quantité			2	2	2
	Élément			Support de commande à distance		
	Quantité			1	1	1
	Élément			Flexible d'évacuation		
	Quantité			1	1	1
	Élément			Filtre d'air neuf		
	Quantité			1	1	1
	Élément			Ruban d'isolation thermique		
	Quantité			2	2	2

2-3 SPÉCIFICATIONS ÉLECTRIQUES				FVXS25FV1B	FVXS35FV1B	FVXS50FV1B
Alimentation	Nom			V1		
	Phase			1	1	1
	Fréquence		Hz	50	50	50
	Tension		V	220-240		
Courant	Courant nominal de fonctionnement (RLA)	Rafraîchissement	A	0.13	0.13	0.17
		Chauffage	A		0.14	0.19
	Courant maximum de fonctionnement		A	0.14	0.15	0.20
Raccordements des câbles	Pour l'alimentation		Quantité	3	3	3
			Remarque	4 pour le câblage interunités (avec mise à la terre)		

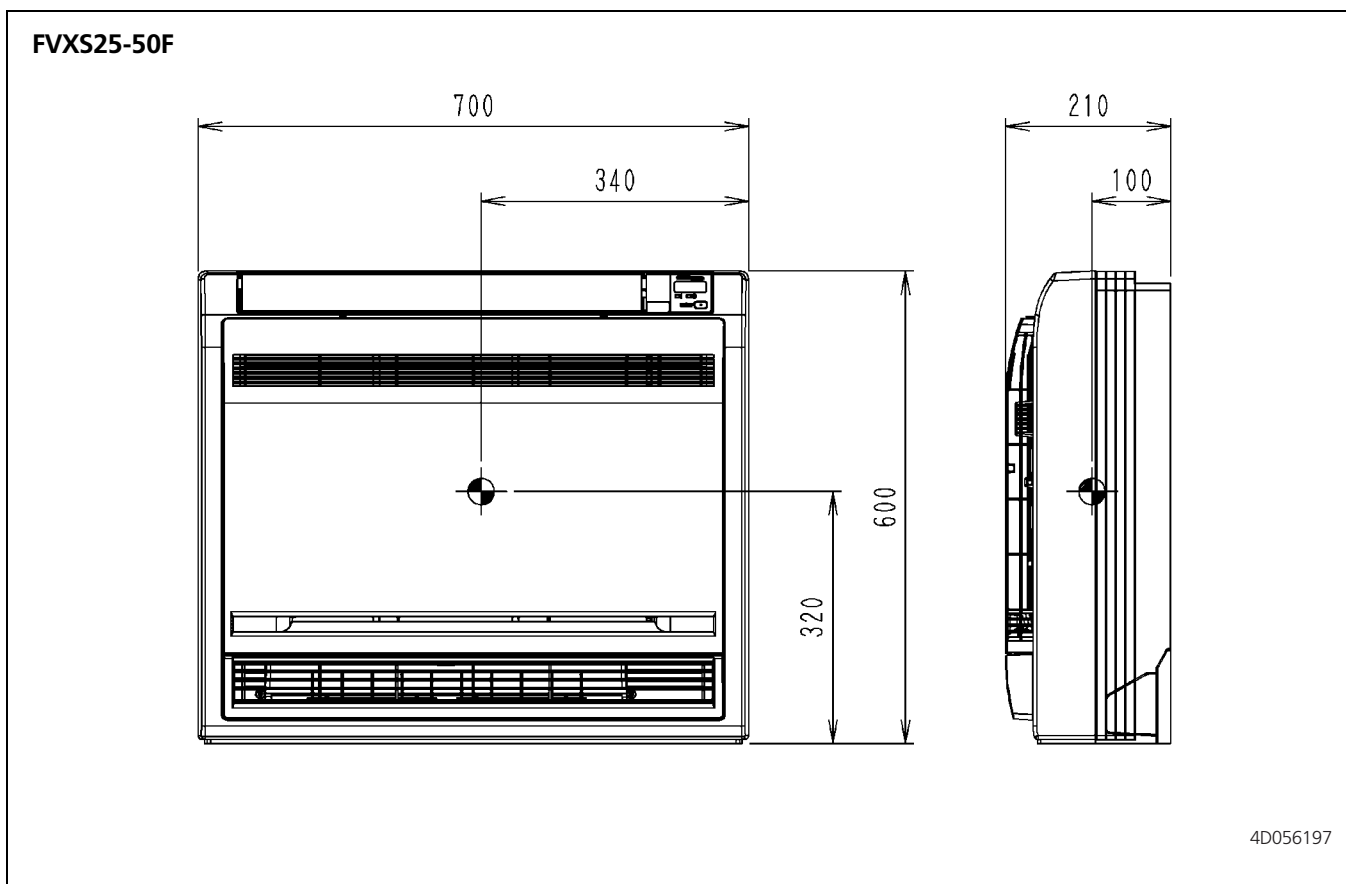
### 3 Schéma dimensionnel et centre de gravité

#### 3 - 1 Schéma dimensionnel

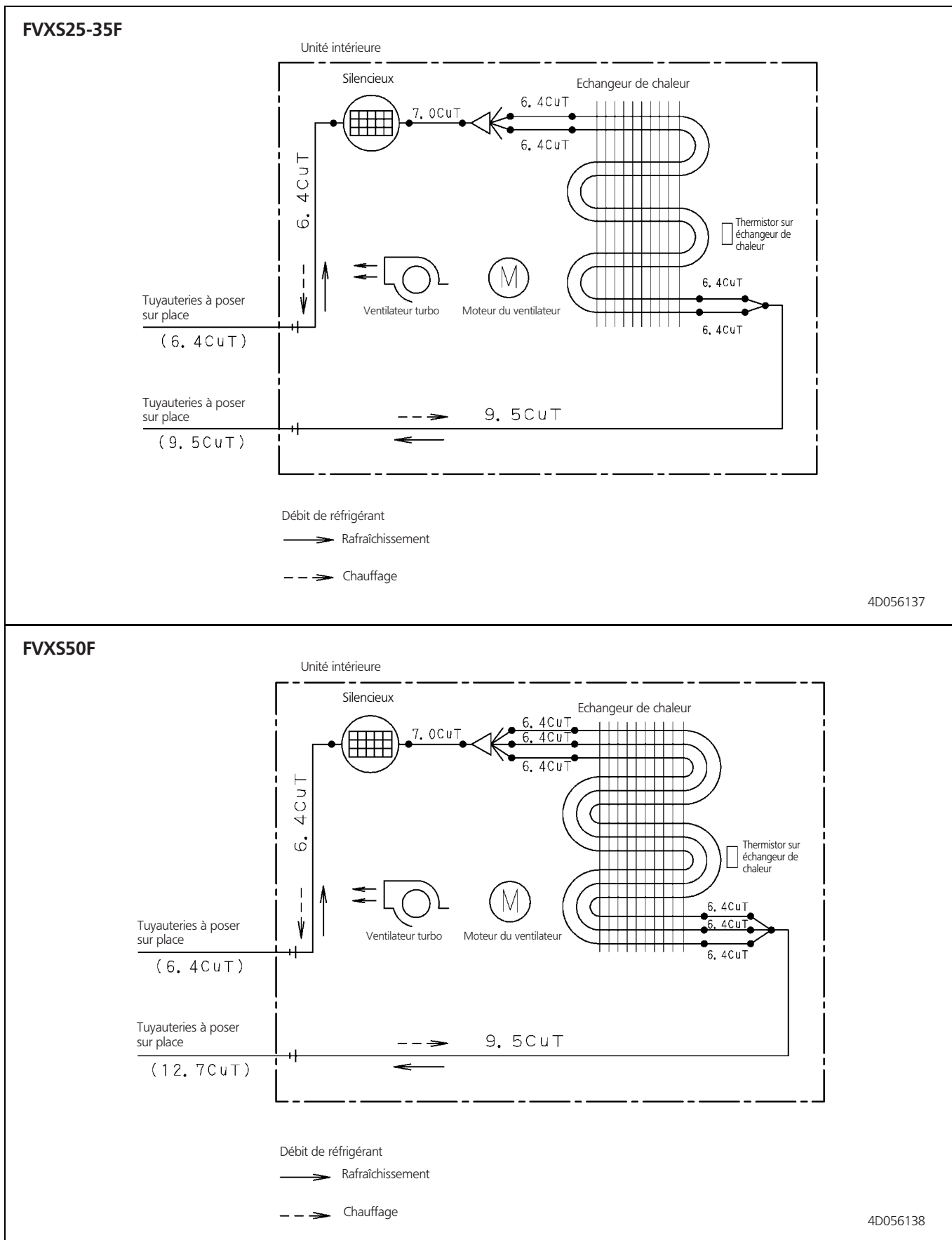


### 3 Schéma dimensionnel et centre de gravité

#### 3 - 2 Centre de gravité



## 4 Schéma de tuyauterie

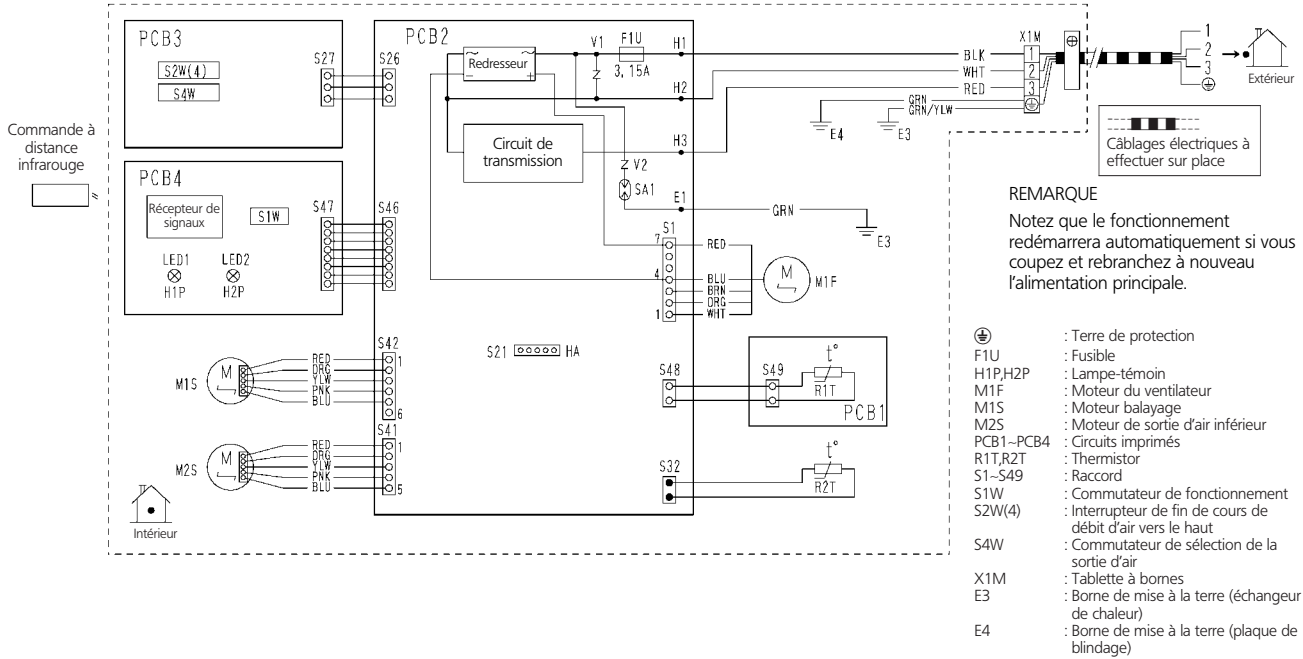




# 5 Schéma de câblage

## 5 - 1 Schéma de câblage

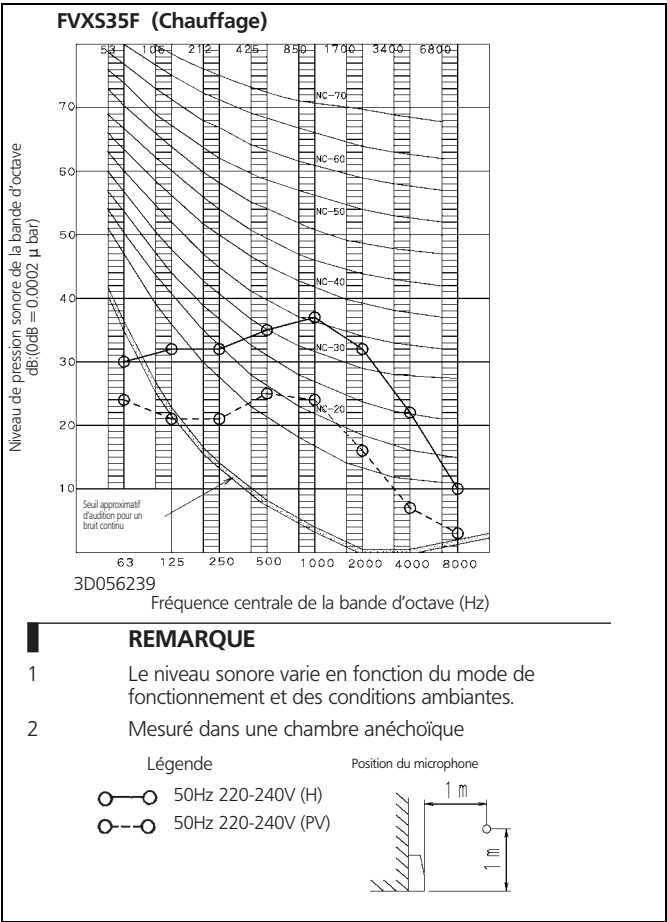
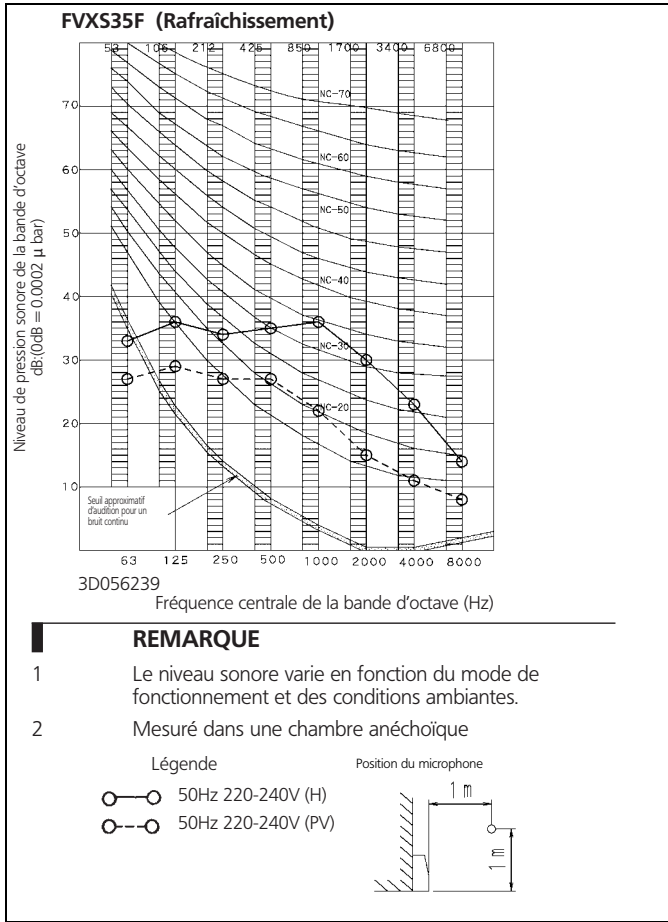
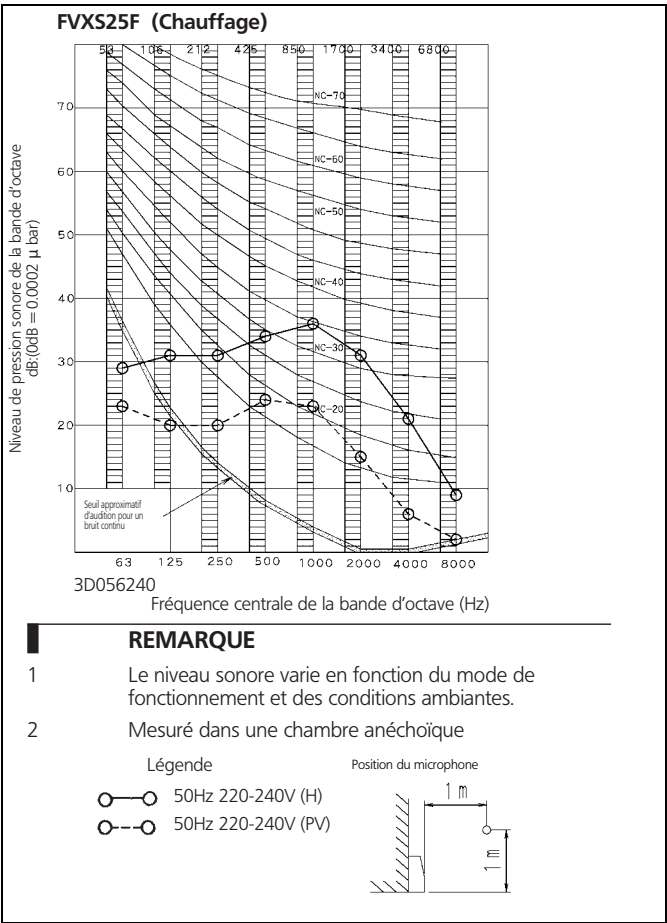
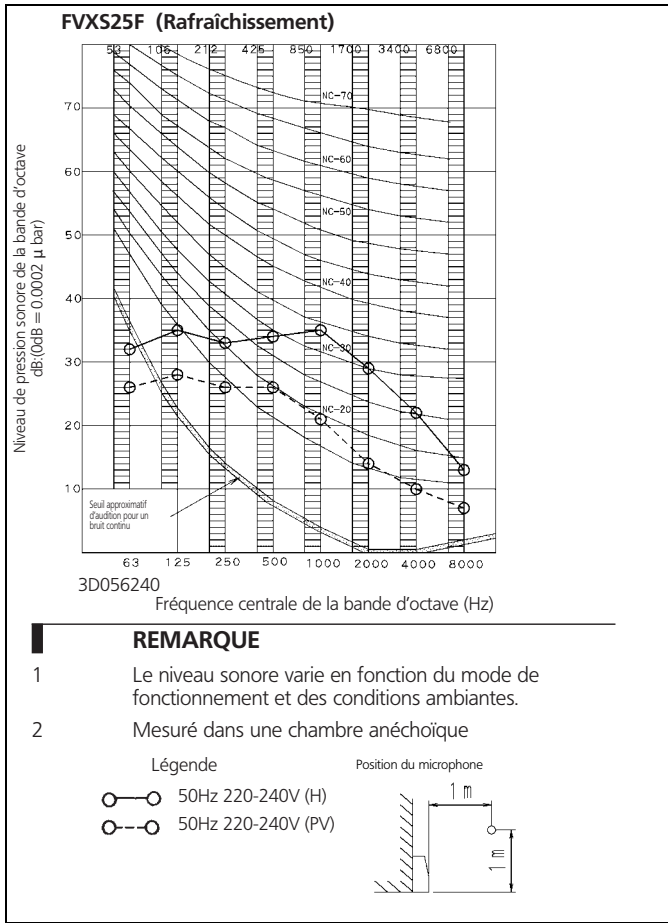
FVXS25-50F



3D055953

# 6 Données sonores

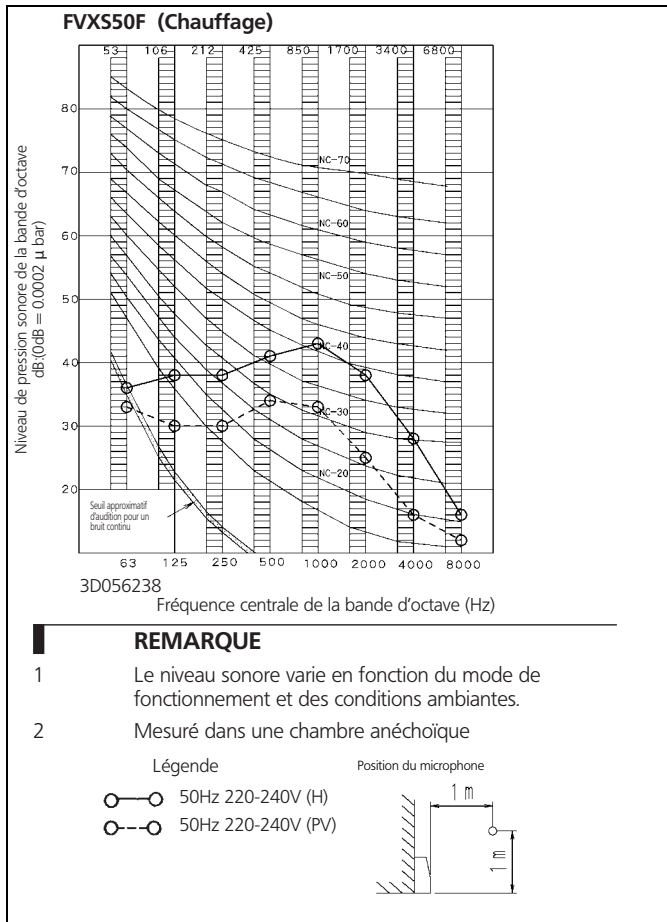
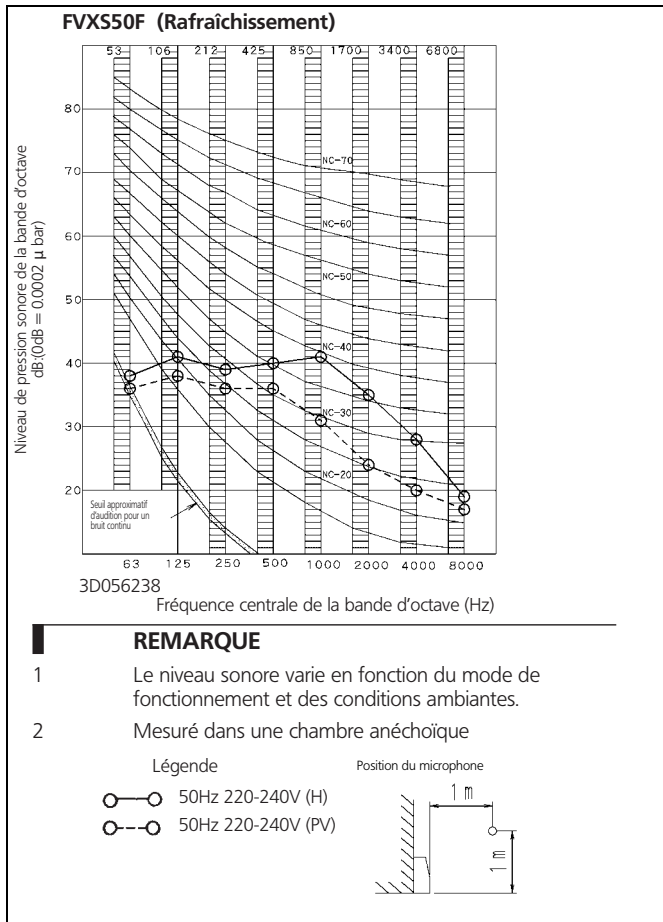
## 6 - 1 Spectre de pression sonore



## 6 Données sonores

### 6 - 1 Spectre de pression sonore

6





# Split - Sky Air

In all of us,  
a green heart



La position unique et privilégiée occupée par Daikin dans le domaine de la fabrication de systèmes de climatisation, de compresseurs et de réfrigérants se traduit par un intérêt et un engagement réels de la société pour les questions environnementales.

Depuis de nombreuses années, Daikin nourrit l'ambition de devenir un modèle en matière de fabrication de produits à impact réduit sur l'environnement. Ce défi nécessite l'adoption d'une démarche de conception et de développement écologiques d'une vaste gamme de produits et d'un système de gestion de l'énergie permettant une économie d'énergie et une réduction des déchets.



ISO14001 garantit un système de gestion effective de l'environnement de manière à protéger la santé de l'homme et l'environnement de l'impact potentiel de nos activités, produits et services et à maintenir et à améliorer la qualité de l'environnement.



Daikin Europe N.V. est agréé LRQA pour son système de gestion de la qualité conforme à la norme ISO9001, laquelle concerne la garantie de qualité au niveau de la conception, du développement, de la fabrication et des services liés au produit.



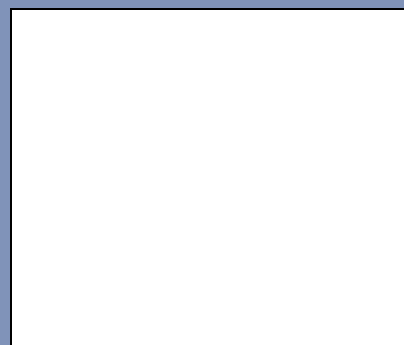
Les unités Daikin sont conformes aux normes européennes, qui garantissent la sécurité du produit.



DAIKIN EUROPE N.V. participe au Programme de Certification EUROVENT. Les produits figurent dans l'Annuaire EUROVENT des Produits Certifiés.

"La présente publication a été créée à des fins d'information uniquement et ne constitue pas une offre exécutoire de la part de Daikin Europe N.V. Daikin Europe N.V. a élaboré le contenu de cette publication au meilleur de ses connaissances.

L'entreprise ne donne aucune garantie expresse ou implicite quant au caractère exhaustif, à l'exactitude, à la fiabilité ou à l'adéquation à un but spécifique de son contenu ni des produits et services mentionnés dans la présente publication. Les caractéristiques techniques sont indiquées sous réserve de modification sans préavis. Daikin Europe N.V. décline explicitement toute responsabilité relative à des dommages directs ou indirects, au sens le plus large de l'expression, pouvant résulter de ou être liés à l'utilisation et/ou l'interprétation du contenu de la présente publication. Daikin Europe N.V. détient les droits d'auteur sur l'intégralité du contenu de la présente publication."



## DAIKIN EUROPE N.V.

Naamloze Vennootschap  
Zandvoordestraat 300  
B-8400 Oostende - Belgium  
www.daikin.eu  
BTW: BE 0412 120 336  
RPR Oostende



FVXS-FV1B • 06/2007  
Préparé par Lannoo - www.lannooprint.be, société dont le respect de l'environnement est reflété par sa mise en œuvre des systèmes EMAS et ISO 14001.