

CHAUFFE-EAU THERMODYNAMIQUE BT250i

Aussi économique que respectueux de l'environnement



AVANTAGES

- ▶ Économie de 70% par rapport à un chauffe-eau électrique traditionnel.
- ▶ Crédit d'impôts selon la législation en vigueur.
- ▶ Énergie non polluante et inépuisable.
- ▶ Installation simple : chauffe-eau prêt à poser, avec ou sans gaine.

GARANTIES

- ▶ Répond aux exigences RT 2012.
- ▶ Certifié NF LCIE Électricité Performance.
- ▶ Fabriqué en France.
- ▶ 2 ans pièces / 3 ans compresseur / 5 ans cuve.

CARACTÉRISTIQUES

- ▶ Couvre les besoins en eau chaude d'une famille jusqu'à 6 personnes.
- ▶ Double protection : Anode Titane et Magnésium.
- ▶ Confort sanitaire : jusqu'à 371 litres d'eau chaude disponible à 40°C.
- ▶ Contrôle de commande intuitive offrant 4 modes d'utilisation : auto, boost, green et programme.



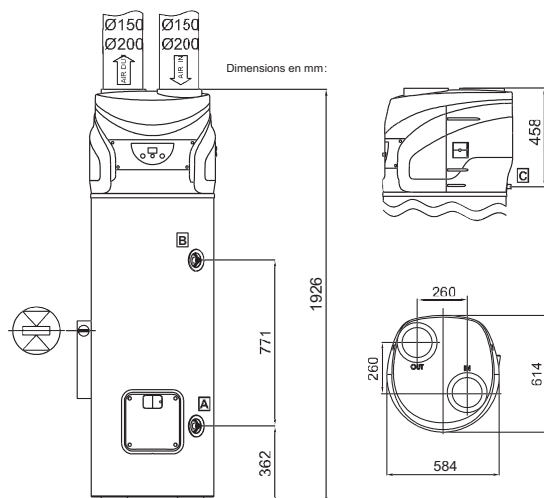
CHAUFFE-EAU THERMODYNAMIQUE BT250i

CARACTÉRISTIQUES TECHNIQUES

BT250I

| | | |
|---|-------------------|---|
| CODE | | 3532898 |
| CUVE | | |
| Capacité | Litres | 242 |
| Installation | | Au sol |
| Protection anti-corrosion | | Anode de titane à courant actif + anode de magnésium |
| Raccordement eau | M | 3/4 |
| Résistance électrique | W | 2000 |
| Poids à vide | Kg | 92 |
| Garantie cuve | | 5 ans |
| POMPE A CHALEUR | | |
| Puissance électrique moyenne absorbée | w | 500 |
| Puissance électrique absorbée maxi | w | 670 |
| Plage de fonctionnement de la pompe à chaleur | | -5°C ~ +42°C |
| COP à 7°C selon EN16147 (B) | | 2,6 |
| Temps de chauffe (B) (selon EN 16147) | | 09:40 |
| Confort sanitaire (V4otd) | Litres | 371 |
| Cycle de test | | XL |
| Température maxi eau avec pompe à chaleur °C | °C | 55 (d'usine) |
| Quantité de fluide réfrigérant | Kg | 0,9 |
| Fluide frigorigène | | R134a |
| Garantie pompe à chaleur | | 2 ans pièces / 3 ans compresseur |
| ALIMENTATION ELECTRIQUE | | |
| Tension | V | 220-230 monophasé |
| Fréquence | Hz | 50 |
| Courant maximum absorbé en ampère (A) | | 8,7 |
| Degré de protection IP | | IP24 |
| AERAIQUE | | |
| Débit d'air (régulation automatique) | m ³ /h | 400 |
| Pression statique disponible | Pa | 55 |
| Pression sonore à 2 m (D) | dB(A) | 48 |
| Volume minimum du local d'installation (C) | m ³ | 20 |

(A) Valeur obtenue, avec température de l'air 7°C et humidité relative 85%, température de l'eau d'entrée 15°C et sortie 55°C (selon norme EN255-3) - (B) Valeur obtenue, avec température de l'air 7°C et humidité relative 87%, température de l'eau d'entrée 10°C et sortie 55°C (selon norme NF Cahier de Charges 103-15/B_2011). Tolérance sur COP de ±0,1 (C) Dans le cas d'installation sans gaines - (D) Testé en chambre réverbérante selon la norme de mesure UNI EN ISO 3741 (sortie air gainée avec tube rigide D200 longueur 2m, T air = 25 ± 2°C, H.r. 55 ± 5 %, T eau chaude = 45 ± 2°C).



Certification NF électricité performance.

Votre distributeur :

