



**ZANOTTI Spa**  
Via M.L. King, 30  
46020 - Pegognaga (MN) - ITALY  
Tel. +39 0376 5551  
Fax +39 0376 536554  
info@zanotti.com

## Cartes technique de la machine

Version 1.47.1

Modèle:

**BAS121N1000D**

Catégorie:

**Unité pour container**

### Données techniques

Caractéristiques	U.M.	Valeur
Température de travail	°C	-15 ÷ -25
Démarrage		Direct
Tension	Volt-Ph-Hz	230/1/50
Absorp. Nominale	kW*	0,50
Absorp. Nominale	Amp*	3,00
Courant de démarrage	Amp	23,0
Courant maxi	Amp	6,9
Réfrigérant		R452A
	GWP	2140
Dégivrez		Gaz chaud
Masse	Kg	58

### Compresseur

Type		Hermétique
Puissance nominale	kW	0,75

### Condensateur

Débit d'air	m³/h	700
-------------	------	-----

### Evaporateur

Débit d'air	m³/h	530
Projection d'air	m**	4

Catégorie PED		0
---------------	--	---



### Liste de puissance

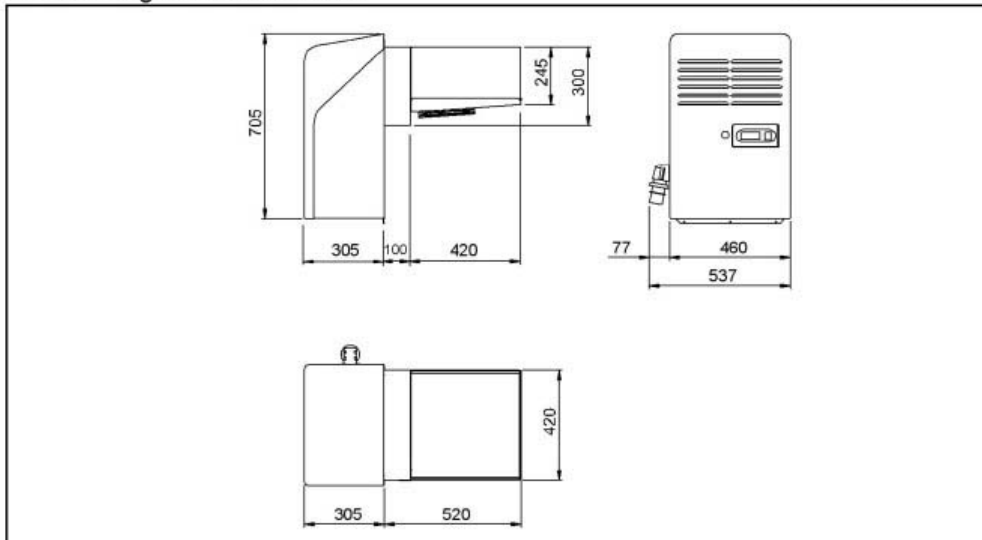
Tc °C	Ta °C	P watt	P Kcal/h	V120 m³	V100 m³	V80 m³
	20	966	831	6	5,3	4,7
	25	886	762	5,1	4,5	4
-15	30	821	706	4,5	4	3,5
	35	758	652	3,9	3,5	3
	40	685	589	3,3	2,9	2,6
	45	589	507	2,5	2,2	2
	20	800	688	4,3	3,8	3,4
	25	730	628	3,7	3,3	2,9
-20	30	662	569	3,1	2,8	2,4
	35	599	515	2,6	2,3	2
	40	548	471	2,2	2	1,7
	45	513	441	2	1,8	1,6
	20	638	549	2,9	2,6	2,3
	25	576	495	2,4	2,1	1,9
-25	30	523	450	2,1	1,9	1,6
	35	473	407	1,7	1,5	1,3
	40	421	362	1,4	1,2	1,1
	45	363	312	1,1	1	0,9

\* En marche: -20 ÷ +30°C

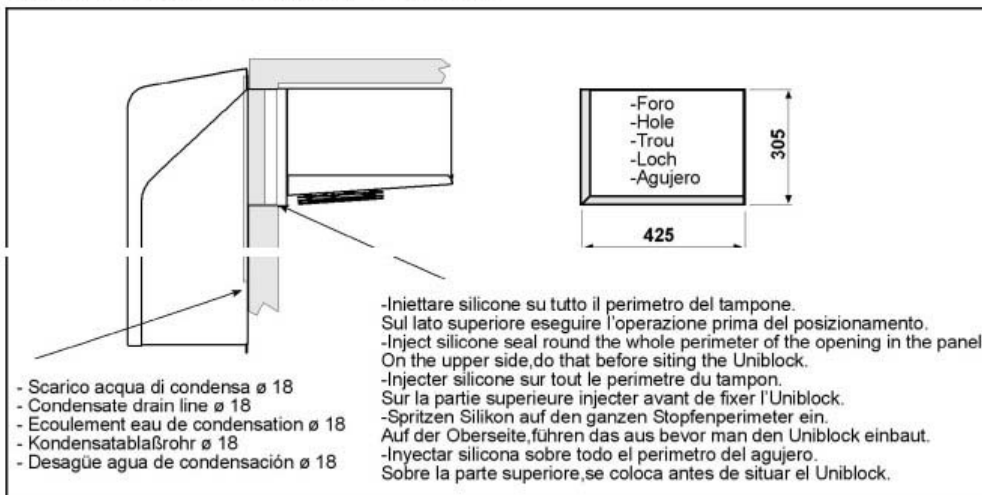
\*\* Utilisation à titre indicatif. La projection d'air depend de nombreuses facteurs: hauteur de la chambre, type de stockage, positionnement de l'evaporateur etc

Tc: Température de la chambre froide . - Ta : Température externe

P: Capacité réfrigérante - V : Volume de la chambre froide suggere



Schema di montaggio - Mounting scheme - Schema de montage  
Montageschema - Esquema de montaje



- \* Raccomandazioni in sede di installazione e per il controllo fornite sul manuale di installazione
- \* To be advised at time of order for factory installation and operating instructions
- \* Recommendations au moments d'installations et pour le contrôle fournis sur le manuel d'installation
- \* Empfehlungen für die Installationsphase und zur Kontrolle, die im Handbuch zur Installation enthalten sind
- \* Por cuanto respecta a recomendaciones de instalación y control ver manual de instalación

Massa e misure imballi - Packing mass and dimensions - Masse et dimensions emballages  
Verpackungsmasse und-abmessungen - Masa y medidas del embalaje

